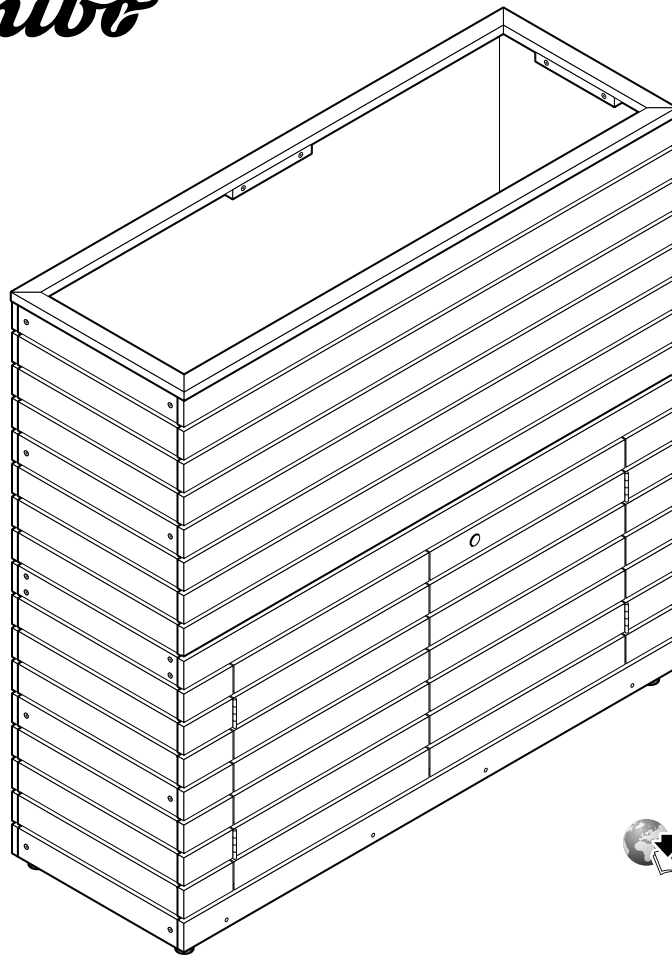


Tchibo



- de Aufbauanleitung
- fr Instructions de montage
- it Istruzioni di montaggio
- en Assembly instructions
- cs Návod k montáži
- pl Instrukcja montażu
- sk Návod na montáž
- hu Összeszerelési útmutató
- tr Kurulum talimatları



www.tchibo.de/anleitungen • www.fr.tchibo.ch/notices
www.tchibo.de/instructions • www.tchibo.cz/navody
www.tchibo.pl/instrukcje • www.tchibo.sk/navody
www.tchibo.hu/utmutatok • www.tchibo.com.tr/kilavuzlar



Achtung! Unbedingt zuerst lesen! Zum späteren Nachlesen aufbewahren!
Attention! À lire avant l'utilisation! À conserver pour toute consultation ultérieure!

Attenzione! Leggere attentamente prima dell'utilizzo! Conservare per riferimenti futuri!

Important! Read before assembling! Retain for future reference!

Pozor! Nutno nejdřív přečíst! Uchovejte k pozdějšímu přečtení!

Uwaga! Najpierw koniecznie przeczytać! Zachować do późniejszego wykorzystania!

Pozor! Bezpodmienečne si najprv prečítajte! Uschovajte pre prípad neskoršej potreby!

Figyelem! A szerelés előtt feltétlenül olvassa el! Őrizze meg az útmutatót, hogy később ismét át tudja olvasni!

Dikkat! Mutlaka okuyun! Daha sonra tekrar okumak için saklayın!

de

Liebe Kundin, lieber Kunde!

Dieser Artikel wurde aus Spießtanne gefertigt, einem schnell nachwachsenden asiatischen Nadelholz, das sich durch einen hohen Gehalt an ätherischen Ölen auszeichnet. Daher verströmt der Artikel - vor allem in der Anfangszeit nach dem Aufbauen - einen intensiven Geruch, der ganz natürlich und unbedenklich ist.

Damit Ihr Pflanzkasten Ihnen lange Freude bereitet und sich innen kein Stauwasser bildet, das Holz und Pflanzen auf Dauer schädigt, wird er innen komplett mit einer perforierten Folie ausgeschlagen.

Das darunterliegende verzinkte Stahlblech wird mit einer leichten Neigung eingebaut, so dass überschüssiges Wasser durch die Ablauföffnung auf der tieferliegenden Seite ablaufen kann.

Bewahren Sie diese Anleitung zum späteren Nachlesen auf.

Bei Weitergabe des Artikels übergeben Sie auch diese Aufbauanleitung.

Wir wünschen Ihnen viel Freude mit diesem Artikel.

Ihr Tchibo Team

Zu Ihrer Sicherheit



GEFAHR für Kinder

- Halten Sie Kinder vom Verpackungsmaterial fern. Die Tüten und Folien sind kein Spielzeug. Achten Sie darauf, dass diese nicht über den Kopf gestülpt oder Teile davon verschluckt werden. Erstickungsgefahr!
- Für die sichere Montage wird der Artikel mit diversen Kleinteilen ausgeliefert. Diese Teile können bei Verschlucken lebensgefährlich sein. Halten Sie deshalb Kinder fern, wenn Sie den Artikel montieren.
- Halten Sie Kleinkinder von dem Artikel fern, da sie versuchen könnten, sich daran hochzuziehen, hinaufzuklettern oder sich darin zu verstecken.

VORSICHT - Verletzungsgefahren und Sachschäden!

- Stellen Sie den Artikel immer auf einen ebenen, nicht abschüssigen Boden. Vermeiden Sie Aufstellorte in Senken, in denen sich Pfützen bilden können.
- Stellen oder setzen Sie sich nicht auf den Artikel. Er könnte umkippen oder beschädigt werden.
- Der Artikel ist witterungsbeständig. Wir empfehlen jedoch, den Artikel geschützt und trocken aufzustellen.
- Für eine optimale Standfestigkeit muss der Artikel an einer geeigneten Wand bzw. am Balkongeländer befestigt werden. Bei freistehender Verwendung beschweren Sie den unteren Einlegeboden zur Stabilisierung ausreichend mit Gewichten (z.B. Sandsäcken).
- Für die Wandmontage haben wir Montagematerial (Schrauben und Dübel) beigelegt. Das Montagematerial ist für übliches, festes Mauerwerk geeignet. Informieren Sie sich vor der Wandmontage über das geeignete Montagematerial für Ihre Wand. Vergewissern Sie sich, dass sich keine Rohre oder Leitungen an der Bohrstelle befinden!
- Kontrollieren Sie von Zeit zu Zeit alle Schraubverbindungen und ziehen diese ggf. nach.
- Montieren Sie den Artikel auf einer weichen und ebenen Unterlage; legen Sie die Transportpappe unter, damit die Oberflächen nicht zerkratzt oder beschädigt werden.
- Verwenden Sie den Artikel nur für seinen vorgesehenen Verwendungszweck und überlasten Sie ihn nicht.

Verwendungszweck

Der Artikel ist ausschließlich für den Einsatz im Freien geeignet.

In Innenräumen darf er nicht aufgestellt werden.

Der Artikel ist für den privaten Haushalt vorgesehen und für gewerbliche Zwecke ungeeignet.

Zur Pflege

Verwenden Sie zum Reinigen keine scheuernden oder ätzenden Mittel bzw. harte Bürsten etc. Reinigen Sie die Oberflächen mit einem leicht angefeuchteten Tuch und wischen Sie mit einem trockenen Tuch nach.

Damit Sie lange Freude an dem Artikel haben, empfehlen wir, das Holz einmal im Jahr mit einer geeigneten Lasur zu behandeln. Die Holzteile können auch in anderen Farbtönen lasiert werden. Erkundigen Sie sich im Fachhandel nach einer geeigneten Lasur für Holz.

Holz ist ein Naturprodukt. Es unterliegt somit Veränderungen in Farbe und Maserung. Bei lang anhaltender Hitze und Trockenheit können feine Risse auftreten. Diese beeinträchtigen die Qualität und Funktion des Artikels nicht.

Auspacken und Entsorgen

Entfernen Sie sorgfältig sämtliches Verpackungsmaterial und entsorgen Sie es sortenrein. Achten Sie darauf, dass Sie nicht versehentlich Montagematerial wegwerfen.

fr

Chère cliente, cher client!

Cet article est fabriqué en cuninghamie, un bois de conifère asiatique à croissance rapide, qui se caractérise par une forte teneur en huiles essentielles. C'est pourquoi l'article dégage une odeur intense - surtout au début, après le montage - qui est tout à fait naturelle et sans danger.

Pour vous permettre de profiter longtemps de votre jardinière surélevée et éviter la formation d'eau stagnante à l'intérieur qui endommage le bois et les plantes, la jardinière, une fois montée, est entièrement garnie de film perforé. La feuille d'acier galvanisé installée au fond est légèrement inclinée afin que le surplus d'eau puisse s'écouler à travers l'évacuation située du côté le plus bas. Conservez ces instructions de montage en lieu sûr pour pouvoir les consulter en cas de besoin. Si vous donnez, prêtez ou vendez cet article, remettez ces instructions en même temps que l'article.

Nous vous souhaitons beaucoup d'agrément avec cet article.

L'équipe Tchibo

Pour votre sécurité



DANGER: risques pour les enfants

- Tenez les emballages hors de portée des enfants. Les sacs et les films ne sont pas des jouets. Veillez à ce que les enfants ne se les mettent pas sur la tête ou n'en avalent pas des morceaux. Risque d'étouffement!
- Cet article est livré avec de nombreux petits éléments de montage qui peuvent entraîner la mort s'ils sont ingérés. Assemblez donc l'article en dehors de la présence d'enfants.
- Tenez les enfants en bas âge à distance de l'article, car ils pourraient essayer de s'y accrocher, de l'escalader ou de s'y cacher.

PRUDENCE - risque de blessures et de détériorations!

- Posez toujours l'article sur un sol plan et horizontal. Evitez de l'installer dans un endroit creux où des plaques pourraient se former.
- Ne vous asseyez pas et ne vous mettez pas debout sur l'article. Il pourrait basculer ou être endommagé.
- L'article résiste aux intempéries. Nous vous recommandons cependant d'installer l'article à l'abri et dans un endroit sec.
- Pour garantir une stabilité optimale, il faut fixer l'article à un mur adapté ou à la balustrade du balcon. Si vous utilisez l'article sans le fixer, lestez suffisamment le fond avec des poids (p. ex. des sacs de sable) pour le stabiliser.
- Le matériel nécessaire pour le montage mural (vis et chevilles) est fourni avec l'article. Ce matériel de montage est prévu pour des murs compacts. Avant d'effectuer le montage mural, informez-vous sur le matériel de montage adapté à votre mur. Avant de percer les trous, assurez-vous qu'il n'y a pas dans le mur de conduites électriques ou de canalisations susceptibles d'être détériorées.
- Vérifiez régulièrement que toutes les vis sont bien fixées. Resserrez-les, le cas échéant.
- Assemblez l'article sur une surface souple et plane, en le posant éventuellement sur l'emballage en carton afin d'éviter de rayer ou d'endommager les surfaces.
- N'utilisez l'article que dans le domaine d'utilisation prévu et ne le surchargez pas.

Domaine d'utilisation

Cet article est destiné à une utilisation à l'extérieur.

Il ne doit pas être monté dans des locaux.

Cet article est conçu pour une utilisation privée et ne convient pas à un usage commercial ou professionnel.

Entretien

Pour le nettoyage, n'utilisez en aucun cas de produits abrasifs ou caustiques, ni de brosses dures, etc. Nettoyez les surfaces avec un chiffon légèrement humide et essuyez-les ensuite avec un chiffon sec.

Pour avoir longtemps le plaisir d'utiliser cet article, nous vous conseillons de traiter les pièces en bois avec une lasure appropriée une fois par an. Vous pouvez également utiliser des lasures en d'autres teintes.

Renseignez-vous dans le commerce spécialisé pour savoir quel produit est le mieux adapté au bois.

Le bois est un produit naturel. Il est donc soumis à des variations de teinte et de veinage. La chaleur et la sécheresse extrêmes peuvent entraîner des fissures fines qui n'auront cependant aucune influence sur la qualité et la fonction de l'article.

Déballage et élimination des emballages

Enlevez soigneusement tout le matériel d'emballage et éliminez-le selon les principes de la collecte sélective. Veillez à ne pas jeter par inadvertance le matériel de montage.

it

Gentili clienti!

Questo articolo è realizzato in legno di Cipresso di Cunningham, una conifera asiatica a crescita rapida caratterizzata da un elevato contenuto di oli essenziali. Pertanto l'articolo, soprattutto nel periodo iniziale dopo il montaggio, emana un odore intenso, del tutto naturale e innocuo.

Per preservare la fioriera nel tempo ed evitare che l'eccessivo accumulo di acqua danneggi il legno e le piante, l'interno è completamente rivestito con una pellicola perforata. La sottostante lamiera in acciaio zincato è leggermente inclinata per favorire il drenaggio dell'acqua in eccesso attraverso l'apertura di scarico presente sul fondo.

Conservare le presenti istruzioni per consultazione futura.

In caso di cessione dell'articolo, consegnare anche le presenti istruzioni.

Ci auguriamo che l'articolo acquistato soddisfi pienamente le vostre esigenze.

Il vostro team Tchibo

Per la vostra sicurezza



PERICOLO per i bambini

- Tenere i bambini lontani dai materiali di imballaggio. I sacchetti e le plastiche di imballaggio non sono giocattoli. Controllare che non vengano applicati sulla testa o che alcuni componenti non vengano ingeriti. Pericolo di soffocamento!
- L'articolo comprende numerosi componenti di piccole dimensioni che ne garantiscono il montaggio sicuro e che possono essere letali se ingeriti. Tenerli lontano dalla portata dei bambini durante il montaggio dell'articolo.
- Tenere i bambini piccoli lontano dall'articolo, perché potrebbero utilizzarlo per cercare di alzarsi, arrampicarsi o nascondersi.

ATTENZIONE - pericolo di lesioni o danni materiali!

- Posizionare sempre l'articolo su una superficie piana, non inclinata. Evitare luoghi per l'installazione inclinati, in cui possono formarsi pozzanghere.
- Non salire o sedersi sull'articolo: potrebbe ribaltarsi o danneggiarsi.
- L'articolo è resistente alle intemperie. Si consiglia tuttavia di installare l'articolo in luogo asciutto e protetto.
- Per garantirne la migliore stabilità, l'articolo deve essere fissato ad una parete adeguata o ad una ringhiera del balcone. In caso di utilizzo indipendente, appesantire sufficientemente il ripiano inferiore con pesi (ad es. sacchi di sabbia) per stabilizzarlo.

- Il materiale di montaggio (viti e tasselli) per il fissaggio a parete è incluso nella confezione. Il materiale di montaggio è adatto a pareti tradizionali e stabili. Si prega di informarsi sul materiale di montaggio adatto alle proprie pareti prima del fissaggio. Accertarsi che nella posizione scelta per praticare i fori non ci siano tubi idraulici o linee elettriche!
- Controllare regolarmente tutte le viti e, se necessario, stringerle.
- Montare l'articolo su un supporto piano e morbido; appoggiare l'articolo sul cartone utilizzato per il trasporto in modo da non graffiare o danneggiare le superfici.
- Utilizzare l'articolo unicamente per lo scopo previsto e non sovraccaricarlo.

Finalità d'uso

L'articolo è adatto solo per l'uso in ambiente esterno.

Non deve essere installato all'interno.

L'articolo è destinato all'uso domestico e non è adatto a scopi commerciali.

Manutenzione

Per la pulizia non utilizzare prodotti abrasivi o corrosivi e/o spazzole a setole dure, ecc. Pulire le superfici con un panno leggermente umido, quindi ripassare con un panno asciutto.

Per prolungare la durata dell'articolo si consiglia di trattare il legno una volta l'anno con una vernice trasparente. Gli elementi in legno possono essere trattati anche con vernici colorate. Rivolgersi al proprio rivenditore di fiducia per una vernice indicata per il legno.

Il legno è un prodotto naturale. Può subire quindi variazioni nel colore e nella struttura. In presenza di calore e clima molto asciutto prolungato, possono formarsi delle crepe sottili che non compromettono la qualità e il funzionamento dell'articolo.

Disimballaggio e smaltimento

Estrarre con cura l'articolo dal materiale di imballaggio e smaltire quest'ultimo in base alla relativa natura. Assicurarsi di non gettare via materiale di montaggio importante.

en

Dear Customer

This product is made from Chinese fir, a fast-growing Asian coniferous wood characterised by a high content of essential oils. As a result, the product emits an intense odour, especially just after assembly, that is however completely natural and harmless.

To ensure the planter box gives you years of pleasure and to prevent water from accumulating and damaging the wood and plants over time, the planter box is fitted with perforated film on the inside.

The galvanised steel sheet below is installed with a slight inclination to enable excess water to drain off through the opening at the lower end.

Keep these instructions for future reference. If you give this product to someone else, remember to also include assembly instructions.

We hope you will be entirely satisfied with your purchase.

Your Tchibo Team

For your safety



DANGER to children

- Keep the packaging material out of the reach of children. The plastic bags and protective films are not toys. Make sure that children do not pull them over their heads and that no parts of them are swallowed. Risk of suffocation!
- For correct assembly the product comes with various small parts. These parts can be highly dangerous if swallowed. Therefore, keep children away while assembling the product.
- Keep infants away from the product, as they might try to pull themselves up on it, climb onto it or hide in it.

CAUTION - risk of injury and material damage!

- Always place the product on a level, non-sloping surface. Avoid placing the product in depressions where puddles may form.
- Never stand or sit on the product. It could fall over or become damaged.
- This product is weatherproof. However, we recommend that you place it in a dry, sheltered place.
- To ensure optimal stability, the product must be fastened to a suitable wall or balcony balustrade. When used as a free-standing unit, make sure to place sufficient weight (e.g. sandbags) onto the base to increase stability.
- We have provided mounting material (screws and wall plugs) for wall mounting. The fittings provided are suitable for standard, solid masonry. Before mounting, find out which mounting material is suitable for your wall. Before drilling, make sure that there are no pipes or electrical wiring located in the wall where the holes will be drilled.
- Check at regular intervals whether all screw connections are tight and retighten them if necessary.
- Assemble the product on a soft and even surface, placing the transport cardboard underneath to avoid damaging or scratching any part of its surface.
- Use the product for its intended purpose only and do not overload it.

Intended use

The product is suitable for outdoor use only. It must not be used indoors. It is designed for home use and is not suitable for commercial purposes.

Care

Do not use abrasive or caustic cleaning agents or hard brushes, etc. for cleaning. Clean the surfaces with a slightly damp cloth and wipe them off with a dry cloth.

To keep the product at its best for a long time to come, we recommend that you treat it with a suitable varnish once a year. The wooden parts can also be varnished in other colours. An expert in any hardware store will be able to show you suitable varnishes.

Wood is a natural product. This means it is subject to variations in colour and grain. Fine cracks may appear after long periods of hot, dry weather. These do not impair the product's quality or function.

Unpacking and disposal

Carefully remove all packaging material and dispose of it in the proper manner. Take care not to accidentally throw away any assembly materials.

CS

Vážení zákazníci,

tento výrobek je vyroben z ostrolistce kopinatého (Cunninghamia lanceolata), rychle rostoucího asijského jehličnatého dřeva, které se vyznačuje vysokým obsahem éterických olejů. V důsledku toho výrobek uvolňuje intenzivní vůni, která je zcela přirozená a neškodná, zejména v počátečním období po sestavení.

Aby Vám Váš nový truhlík na květiny dělal dlouhou radost a nehradila se uvnitř voda, která by dlouhodobě dřevu i rostlinám škodila, je truhlík uvnitř kompletně vyložen perforovanou fólií.

Pod ní ležící pozinkovaný plech je zabudován s mírným sklonem, takže přebytečná voda může odtékat otvorem na níže položené straně.

Uchovejte si tento návod pro pozdější potřebu.

Při předávání výrobku s ním předejte i tento návod k montáži.

Přejeme Vám, abyste byli s tímto výrobkem dlouho spokojeni.

Váš tým Tchibo

Pro Vaši bezpečnost



NEBEZPEČÍ pro děti

- Obalový materiál se nesmí dostat do rukou dětem. Sáčky a fólie nejsou hračky. Dbejte na to, aby si je děti nenatahovaly na hlavu nebo jich část nespolkly. Nebezpečí udušení!

- Pro bezpečnou montáž je výrobek dodáván s různými malými díly. Tyto díly však mohou být v případě spolknutí životu nebezpečné. Proto během montáže udržujte děti mimo pracovní oblast.
- Výrobek udržujte mimo dosah malých dětí, protože by se mohli pokoušet vytáhnout se nahoru, vylézt nahoru nebo se do něj schovat.

POZOR - nebezpečí poranění a vzniku věcných škod!

- Výrobek postavte na rovnou, ne šikmou plochu. Vyhněte se místům v prohlubních, kde by se mohly tvořit louže.
- Na výrobek si nestoupejte ani nesedejte. Mohl by se převrhnout nebo poškodit.
- Výrobek odolává povětrnostním vlivům. Doporučujeme však jej postavit chráněně a v suchu.
- K dosažení optimální stability musí být výrobek připevněn ke vhodné zdi, resp. k balkonovému zábradlí. Pokud budete truhlíky používat volně stojící, zatěžte dno ke stabilizaci závaží (např. pytlíky s pískem).
- Materiál potřebný k montáži na zeď (šrouby a hmoždinky) je přiložen. Tento montážní materiál je vhodný pro běžné, pevné zdvo. Před nástěnnou montáží se informujte o montážním materiálu vhodném pro Vaši zeď. Přesvědčte se, zda se na místě vrtání nenachází nějaká potrubí nebo kabely!
- Občas zkontrolujte všechna šroubová spojení a případně šrouby dotáhněte.
- Výrobek montujte na měkkém a rovném podkladu; popřípadě jej podložte přepravní lepenkou, aby nedošlo k poškrábání nebo poškození povrchů.
- Výrobek používejte jen k určenému účelu a nepřetěžujte jej.

Účel použití

Výrobek je určený výhradně k používání venku. Uvnitř místnosti nesmí být používán.

Je určen k soukromému využití a není vhodný ke komerčním účelům.

Ošetřování

K čištění nepoužívejte abrazivní ani leptavé prostředky, popř. tvrdé kartáče apod. Povrchy čistěte lehce navlhčeným hadříkem a otírejte suchým hadříkem.

Abyste měli z výrobku dlouhou radost, doporučujeme Vám, abyste dřevo jednou ročně ošetřili vhodnou lazuroou. Dřevěné díly můžete lazurovat také v jiných barevných odstínech. Informujte se v odborném obchodě o vhodné lazuru na dřevo.

Dřevo je přírodní produkt. Proto u něho dochází ke změně barvy a kresby. Za dlouho trvajícího horka a sucha může dojít ke vzniku jemných trhlin, které však nenarušují kvalitu a funkci výrobku.

Vybalení a likvidace

Pečlivě odstraňte veškerý obalový materiál, roztřídte jej a zlikvidujte.

Pozor, abyste nedopatřením nevyhodili montážní materiál.

pl

Drodzy Klienci!

Ten produkt został wykonany z drewna stroigły chińskiej - szybko rosnącego, azjatyckiego drzewa iglastego, które wyróżnia się dużą zawartością olejkwó eterycznych. Dlatego zwłaszcza w początkowym okresie po zmontowaniu produkt wydziela intensywny zapach, który jest w pełni naturalny i bezpieczny.

Aby mogli Państwo długo cieszyć się skrzynką na kwiaty i aby w jej wnętrzu nie gromadziła się woda, która z czasem prowadzi do uszkodzenia drewna i roślin, wnętrze skrzynki musi zostać w całości wyłożone perforowaną folią. Znajdująca się pod folią blacha stalowa ocynkowana musi być wbudowana z lekkim nachyleniem, tak aby umożliwił odpływ nadmiaru wody przez otwór odpływowy znajdujący się po stronie położonej niżej.

Niniejszą instrukcję należy zachować do późniejszego wykorzystania.

Przy ewentualnej zmianie właściciela produktu należy przekazać również tę instrukcję montażu.

Życzymy Państwu wiele radości i satysfakcji z użytkowania tego produktu.

Zespół Tchibo

Dla bezpieczeństwa użytkownika



NEBEZPIECZEŃSTWO - zagrożenie dla dzieci

- Dzieci nie mogą mieć dostępu do materiałów opakowaniowych. Torebki oraz folie nie są zabawkami. Należy zwrócić uwagę, aby nie zostały naciągnięte na głowę i aby ich części nie zostały połknięte. Istnieje niebezpieczeństwo uduszenia!
- Aby montaż przebiegał sprawnie i bezpiecznie, do produktu dołączono różne drobne części. Ich połknięcie może być śmiertelnie niebezpieczne. Z tego powodu należy dopilnować, aby podczas montażu produktu w pobliżu nie znajdowały się dzieci.
- Małe dzieci nie mogą mieć dostępu do produktu, gdyż mogłyby próbować podciągać się na nim, wdrapywać się na niego lub chować się w nim.

UWAGA - niebezpieczeństwo obrażeń ciała i szkód materialnych!

- Produkt należy ustawiać zawsze na równym, niespadzistym podłożu. Unikajcie zagłębień terenu, w których mogą tworzyć się kałuże.
- Nie stawać ani nie siadać na produkcie. Może on wówczas ulec przewróceniu i uszkodzeniu.
- Produkt jest odporny na działanie czynników atmosferycznych. Zalecamy jednak, aby produkt został ustawiony w miejscu osłoniętym i suchym.
- Aby uzyskać optymalną stabilność, produkt należy zamocować do przystosowanej do tego ściany lub do balustrady balkonowej. Jeżeli donica ustawiona jest swobodnie, należy obciążyć jej dno (np. workami z piaskiem), aby produkt był stabilniejszy.
- Do zestawu dołączyliśmy materiały do montażu ściennego (wkręty oraz kołki rozporowe). Dołączone materiały montażowe nadają się do zwykłych, stabilnych ścian. Przed montażem na ścianie należy zasięgnąć informacji, jakie materiały są odpowiednie dla danej ściany. Ponadto upewnić się, że w miejscach wiercenia nie przebiegają żadne rury ani przewody elektryczne!
- Od czasu do czasu należy sprawdzić wszystkie połączenia śrubowe. W razie potrzeby dokręcić śruby.
- Montaż produktu powinien odbywać się na miękkim i równym podłożu. Należy podłożyć tekturę z opakowania, aby powierzchnie zewnętrzne nie uległy zarysowaniu ani uszkodzeniu.
- Produktu należy używać wyłącznie zgodnie z jego przeznaczeniem. Nie należy go przeciążać.

Przeznaczenie

Produkt nadaje się do stosowania wyłącznie na wolnym powietrzu. Nie wolno ustawiać go w zamkniętych pomieszczeniach. Produkt zaprojektowano do użytku w prywatnych gospodarstwach domowych i nie nadaje się do celów komercyjnych.

Na temat pielęgnacji produktu

Do czyszczenia nie należy używać szorujących ani żrących środków czyszczących, twardych szczotek itp. Powierzchnie produktu należy wyczyścić lekko zwilżoną ściereczką, a następnie wytrzeć suchą szmatką.

Aby produkt służył jak najdłużej, zalecamy regularne pielęgnowanie drewna raz w roku odpowiednią lazurą. Elementy drewniane mogą być lazurowane również w innych odcieniach. Informacji na temat właściwej lazury do drewna udzielają sklepy branżowe.

Drewno jest produktem naturalnym. W związku z tym jest podatne na zmiany barwy i mazerunku. Przy utrzymujących się wysokich temperaturach oraz suszy mogą się pojawić niewielkie pęknięcia. Nie mają one jednak niekorzystnego wpływu na jakość i funkcję produktu.

Rozpakowanie i utylizacja

Wszystkie materiały opakowaniowe należy starannie usunąć i zutylizować w sposób zgodny z zasadami segregacji odpadów. Należy przy tym uważać, aby przez nieuwagę nie wyrzucić materiałów montażowych.

sk

Vážení zákazníci!

Tento výrobok bol vyrobený z ostrolistca čínskeho, rýchlo rastúceho ázijského ihličnatého dreva, ktoré sa vyznačuje vysokým obsahom éterických olejov. V dôsledku toho výrobok vydáva najmä v počiatočnom období po montáži intenzívnu vôňu, ktorá je úplne prirodzená a neškodná.

Váš nový truhlík na kvety je úplne vystlaný perforovanou fóliou, ktorá zabezpečí, aby v ňom nestála voda a nespôsobila tak trvalé poškodenie dreva a rastlín, vďaka tomu sa môžete z vášho truhlíku na kvety tešiť dlhú dobu. Pozinkovaný plech na dne má mierny sklon, aby nadbytočná voda mohla odtekať výpustným otvorom na zníženej strane.

Tento návod uschovajte pre prípad neskoršej potreby.

Ak výrobok postúpíte inej osobe, odovzdajte jej aj tento návod na montáž.

Želáme vám veľa spokojnosti s týmto výrobkom.

Váš tím Tchibo

Pre vašu bezpečnosť



NEBEZPEČENSTVO pre deti

- Zabráňte prístupu detí k obalovému materiálu. Vrecká a fólie nie sú hračky. Dbajte na to, aby si ich deti nedávali cez hlavu a časti z nich neprehltli. Nebezpečenstvo udusenia!
- S cieľom bezpečnej montáže je tento výrobok dodávaný s rôznymi drobnými dielmi. Tieto diely môžu byť po prehltnutí životnebezpečné. Deti preto udržiavajte v bezpečnej vzdialenosti, keď tento výrobok montujete.
- Malé deti udržiavajte v bezpečnej vzdialenosti od tohto výrobku, pretože by sa mohli pokúšať naň vystúpiť, vyliezť, alebo sa v ňom schovať.

POZOR - Nebezpečenstvo úrazu a vecných škôd!

- Tento výrobok umiestnite vždy na rovnú a nie šikmú podlahu. Vyhýbajte sa umiestneniu výrobku v preliačeninách, v ktorých môže dôjsť k nahromadeniu vody.
- Na tento výrobok sa nestavajte ani si naň nesadajte. Mohol by sa prevrátiť alebo poškodiť.
- Výrobok je odolný voči poveternostným vplyvom. Odporúčame však tento výrobok postaviť chránený na suchom mieste.
- Kvôli optimálnej stabilite sa musí tento výrobok upevniť na vhodnej stene resp. zábradlí balkóna. Ak chcete výrobok používať voľne v priestore, dostatočne zafažte spodnú policu závažím (napr. vrecami s pieskom) na stabilizáciu kvetináča.
- Pre montáž na stenu sme priložili montážny materiál (skrutky a kolíky).- Montážny materiál je vhodný pre bežné pevné murivo. Pred montážou na stenu sa informujte o vhodnom montážnom materiáli pre vašu stenu. Uistite sa najprv, že sa na mieste vrtania nenachádzajú žiadne rúry alebo vedenia!
- Z času na čas skontrolujte všetky skrutkové spoje a príp. ich dotiahnite.
- Tento výrobok montujte na mäkkom a rovnom podklade; podložte ho prepravným kartónom, aby sa povrch nepoškriabal alebo nepoškodil.
- Tento výrobok používajte len v súlade s jeho určením a nepreťažujte ho.

Účel použitia

Výrobok je vhodný len na použitie v exteriéri.

Nesmie sa umiestňovať v interiéroch.

Tento výrobok je určený pre súkromné domácnosti a nie je vhodný na komerčné účely.

Ošetrovanie

Na čistenie nepoužívajte abrazívne ani leptavé čistiace prostriedky, resp. tvrdé kefy atď. Povrchové plochy čistite mierne navlhčenou handrou a potom ich utrite suchou handrou.

Aby vám výrobok vydržal čo najdlhšie, odporúčame drevo raz do roka ošetriť vhodnou lazúrou. Drevené časti je možné lazúrovať aj inými farebnými odtieňmi. O vhodnej lazúre na drevo sa informujte v špecializovanej predajni.

Drevo je prírodný produkt. Preto podlieha zmenám farby a textúry.

Pri dlhšie trvajúcich horúčavách a suchu môžu vzniknúť jemné trhliny.

Trhliny nemajú vplyv na kvalitu a funkčnosť výrobku.

Vybalenie a likvidácia

Opatrne odstráňte všetok obalový materiál a zlikvidujte ho v súlade s pravidlami separovaného zberu. Dbajte na to, aby ste omylom nevyhodili montážny materiál.

Kedves Vásárlónk!

Ez a termék kínai szűrőfenyőből készült, egy gyorsan növekvő ázsiai tűlevelű fából, amelyet magas illóolaj-tartalom jellemez. Ennek következtében a termék, különösen az összeszerelést követő első időszakban, intenzív szagot áraszt, amely teljesen természetes és ártalmatlan.

Annak érdekében, hogy sokáig örömet leljen a virágládában, és hogy ne gyűljön össze benne a pangó víz, amely tartósan károsítja a faanyagot és a növényeket, a virágláda belseje perforált fóliával van kibélelve.

A fólia alatti galvanizált acéllemez kissé meg van hajlítva, hogy a felesleges víz a mélyebben fekvő oldalon található lefolyónyíláson keresztül elfolyhasson.

Őrizze meg az útmutatót, hogy szükség esetén később ismét át tudja olvasni. Amennyiben megválna a terméktől, az útmutatót is adja oda az új tulajdonosnak. Kívánjuk, legyen öröme a termék használatában!

A Tchibo csapata

Biztonsága érdekében



VESZÉLY gyermekek esetében

- Ne engedje, hogy a csomagolóanyag gyermekek kezébe kerüljön. A zacskó és a fólia nem játék. Ügyeljen arra, hogy azokat a gyermekek ne húzzák a fejükre, és hogy apró részeket ne nyeljenek le belőlük. Fulladásveszély!
- A biztos összeszerelés érdekében a csomagolás számos rögzítőelemet tartalmaz. Az apró részek lenyelése életveszélyes lehet. A termék összeszerelésekor a gyermekeket tartsa távol.
- Tartsa távol a gyerekeket a terméktől, mert megkísérelhetnek felmászni rá vagy felhúzódkodni rajta, illetve elbújni benne.

FIGYELEM - Sérülésveszély és anyagi károk!

- A terméket mindig sima, vízszintes talajra helyezze. Ne helyezze a terméket olyan mélyedésekbe, ahol összegyűlhet a víz.
- Ne álljon és ne üljön a termékre, mivel az felborulhat vagy megsérülhet.
- A termék ellenáll az időjárás viszontagságainak, ennek ellenére azt javasoljuk, hogy védett, száraz helyre állítsa.
- A termék stabilitása érdekében azt egy megfelelő falhoz, illetve erkélykorláthoz kell rögzíteni rögzíteni. Ha szabadon szeretné elhelyezni a terméket, a stabilizálás érdekében helyezzen az aljára megfelelő súlyokat (pl. homokzsákokat).
- A falhoz rögzítéshez szükséges szerelőanyagokat (csavarok, tiplik) mellékeljük. A szerelőanyag szokásos, szilárd falazathoz alkalmas. A falhoz rögzítés előtt tájékozódjon a falhoz megfelelő szerelőanyagról. Győződjön meg róla, hogy a fúrás ponton nem húzódnak csövek vagy vezetékek!
- Rendszeres időközönként ellenőrizze a csavarozásokat, és szükség esetén húzza meg őket.
- A terméket puha, sima felületen szerelje össze, helyezze alá a szállítási kartont, így a felülete nem karcolódik meg és nem sérül meg.
- A terméket rendeltetészerűen használja, ne terhelje túl.

Rendeltetés

A termék kizárólag kültéri használatra alkalmas.

Beltérben felállítani tilos.

A termék magánjellegű felhasználásra alkalmas, üzleti célokra nem használható.

Ápolás

A termék tisztításához ne használjon súroló vagy maró hatású tisztítószert, illetve kemény kefést stb. A termék felületét enyhén benedvesített ruhával tisztítsa meg, majd törölje szárazra.

Annak érdekében, hogy Önnek sokáig öröme teljen termékünkben, javasoljuk, hogy a fát évente egy alkalommal megfelelő lazúrral kezelje. Az egyes fa elemeket más-más színárnyalatúra is festheti. A faanyagokhoz megfelelő lazúrokról érdeklődjön a szakkereskedéseknél.

A fa természetes anyag. Színe és erezte változhat. Hosszan tartó hőség és szárazság esetén a fa felületén vékony repedések keletkezhetnek. Ezek nem befolyásolják károsan a termék minőségét és funkcióját.

Kicsomagolás és hulladékkezelés

Óvatosan távolítsa el az összes csomagolóanyagot. A csomagolóanyag eltávolításakor ügyeljen a szelektív hulladékgyűjtésre. Ügyeljen arra, nehogy véletlenül apró alkatrészeket kidobjon.

Değerli Müşterimiz!

Bu ürün hızlı yetişen Asya iğne yapraklı ağaç türünden olan Çin tırpan ağacından üretilmiştir. Bu ağaç türünün özelliği yüksek miktarda esans içermesidir. Bu nedenle ürün, özellikle montajdan sonraki ilk dönemde tamamen doğal ve zararsız olan yoğun bir koku yayar.

Çiçek saksınızı uzun zaman kullanabilmeniz ve iç kısmında ahşaba ve çiçeklerimize zarar verebilecek su birikintilerinin oluşmaması için, ürünün içi komple delikli bir folyo ile kaplanmıştır.

Altında bulunan galvanize edilmiş çelik sac, fazla suyun daha altta bulunan taraftaki çıkışı deliğinden dışarıya akabilmesi için hafif eğimli monte edilir.

Gerektiğinde tekrar okumak üzere bu kılavuzu saklayın.

Bu ürün başkasına devredildiğinde, bu kılavuz da beraberinde verilmelidir.

Yeni ürününüzü güle güle kullanın.

Tchibo Ekibiniz

Kendi güvenliğiniz için



Çocuklar için TEHLİKE

- Çocukları ambalaj malzemesinden uzak tutun. Torbalar ve folyolar oyuncak değildir. Bunların başa geçirilmemesine veya yutulmasına dikkat edin. Boğulma tehlikesi vardır!
- Ürün, güvenli monte edilmesi için çeşitli küçük parça vs. ile birlikte satılır. Bu parçalar yutulduğunda hayati tehlike söz konusudur. Bu yüzden ürünü kuracağınız zaman çocukları uzak tutun.
- Küçük çocukların ürüne tutunmayı, üzerine tırmanmayı veya içine saklanmayı isteyebileceğini göz önünde bulundurarak onları üründen uzak tutun.

DİKKAT - Yaralanma ve maddi hasar tehlikesi!

- Ürünü daima eğimi olmayan düz bir zemin üzerine yerleştirin. Olası su birikintisi oluşabilecek çukur zeminlerin olmamasına dikkat edin.
- Ürünün üzerine çıkmayın veya oturmayın. Devrilebilir veya hasar görebilir.
- Ürün hava koşullarına dayanıklıdır. Ürünü yinede korunaklı ve kuru bir yere kurmanızı öneririz.
- Ürün, en iyi şekilde durması için uygun bir duvara veya balkon korkuluğuna sabitlenmelidir. Serbest kullanım için alt rafı dengelemek amacıyla ağırlıklarla (örn. kum torbaları) yeterince yükleyin.
- Duvar montajı için ambalaja montaj malzemesi (cıvatalar ve dübeller) de eklenmiştir. Montaj malzemesi, normal duvarlar için uygundur. Montaj öncesi duvarınıza uygun olan montaj malzemesi hakkında bilgi edinin. Deleceğiniz yerden boruların veya elektrik hatlarının geçmediğinden emin olun!
- Düzenli aralıklarla tüm vida bağlantılarını kontrol edin ve gerekirse sıkın.
- Ürünü yumuşak ve düz bir zemin üzerinde monte edin. Ürünün yüzeylerinin çizilmemesi veya hasar görmemesi için karton ambalajı ürünün altına yerleştirin.
- Ürünü sadece öngörülen kullanım amacı için kullanın ve aşırı yüklemekten kaçının.

Kullanım amacı

Bu ürün açık alandaki kullanım için uygundur.

İç mekanlarda kurulmamalıdır.

Bu ürün, özel kullanım için tasarlanmış olup ticari amaçlar için uygun değildir.

Bakım

Temizleme için tahrir edici ya da aşındırıcı kimyasallar veya sert fırçalar kullanılmamalıdır. Yüzeyleri hafif nemli bir bezle temizleyin ve ardından iyice kurulaşın.

Üründen uzun bir süre boyunca memnun kalmanız için ahşapı yılda bir kez uygun bir vernikle işlemenizi tavsiye ederiz. Ahşap parçaları farklı renk tonlarında da cilalanabilir. Yetkili bir işletmeden ahşaba uygun vernik hakkında bilgi alabilirsiniz.

Ahşap doğal bir malzemedir. Dolayısıyla renk değişimi ve beneklenme meydana gelebilir. Uzun süreli sıcaklıklarda ve kuru havada ince çatlaklar oluşabilir. Bunlar ürünün kalitesini ve fonksiyonunu kısıtlamaz.

Ambalajı açma ve imha etme

Ürünü ambalajından çıkarın ve tüm ambalaj malzemesini türüne göre ayırıp atın. Bu esnada yanlışlıkla montaj malzemelerini de atmamaya dikkat edin.

Garanti belgesi

22.05.2023 - 140745

Üretici veya İthalatçı Firmanın:

Unvanı: TCHİBO KAHVE MAM. DAĞ. ve PAZ. TİC. LTD. ŞTİ
Adresi: BARBAROS MAH. LALE SOK. NO: 2/7, MY OFFİCE BİNASI
ATAŞEHİR - İSTANBUL / TÜRKİYE
Telefonu: +90 216 575 44 11
Faks: +90 216 576 04 84
e-posta: info@tchibo.com.tr

Yetkilinin İmzası:

Firmanın Kaşesi:

Tchibo Kahve Mam. Dağ. ve Paz. Tic. Ltd. Şti.
Yeni Merkez Adres: Barbaros Mah. Lale Sok. No: 2/7
My Office Binası Ataşehir-İstanbul
Anadolu Kurumlar V.D. 833 042 7403
Tic. Sic. No : 0-8330-4244-8300012
www.tchibo.com.tr

Satıcı Firmasının:

Unvanı: TCHİBO KAHVE MAM. DAĞ. ve PAZ. TİC. LTD. ŞTİ
Adresi: BARBAROS MAH. LALE SOK. NO: 2/7, MY OFFİCE BİNASI
ATAŞEHİR - İSTANBUL / TÜRKİYE
Telefonu: +90 216 575 44 11
Faks: +90 216 576 0484
e-posta: info@tchibo.com.tr

Fatura Tarih ve Sayısı:

Teslim Tarihi ve Yeri:

Yetkilinin İmzası:

Firmanın Kaşesi:

Tchibo Kahve Mam. Dağ. ve Paz. Tic. Ltd. Şti.
Yeni Merkez Adres: Barbaros Mah. Lale Sok. No: 2/7
My Office Binası Ataşehir-İstanbul
Anadolu Kurumlar V.D. 833 042 7403
Tic. Sic. No : 0-8330-4244-8300012
www.tchibo.com.tr

Malın

Cinsi: MOBİLYA
Markası: TCM
Modeli: 692 944
Garanti Süresi: 2 YIL
Azami Tamir
Süresi: 20 iş günü
Bandrol ve
Seri No:

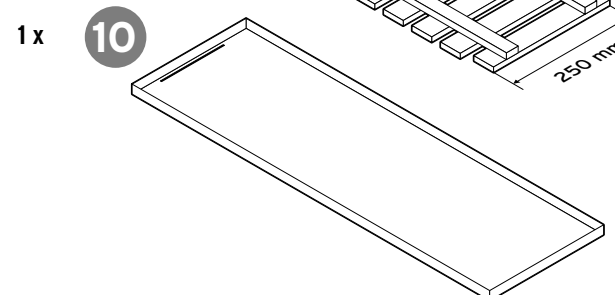
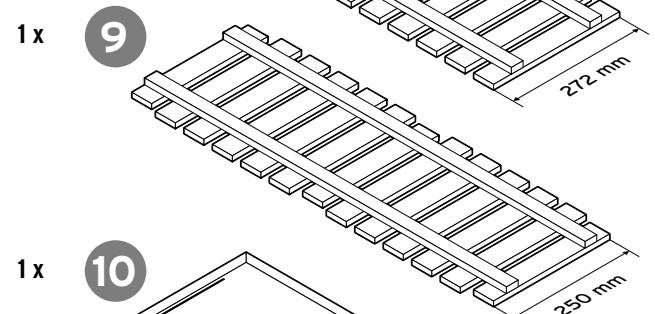
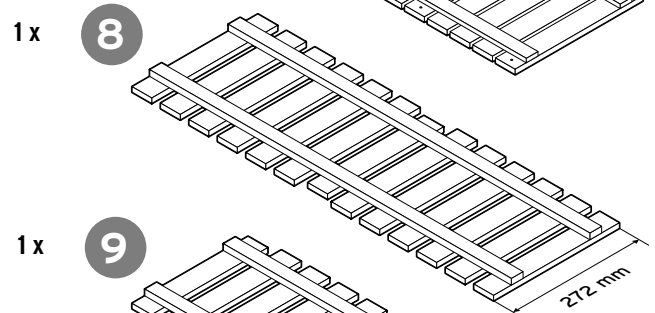
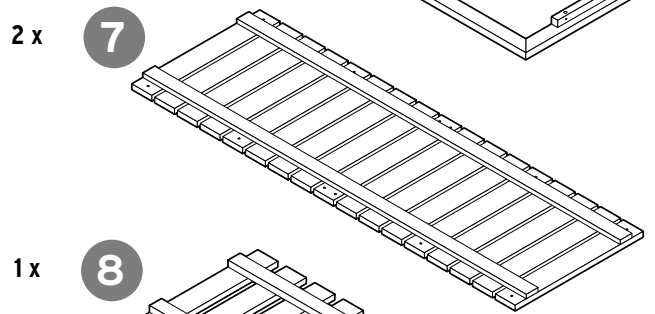
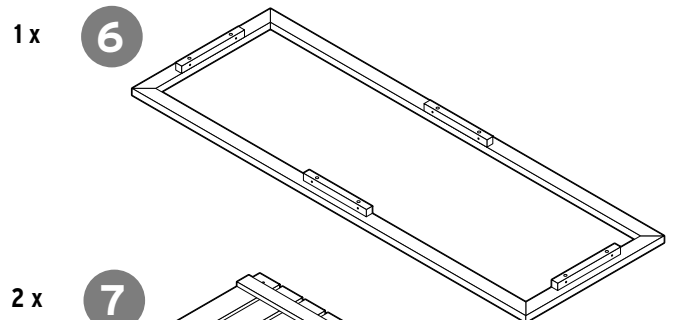
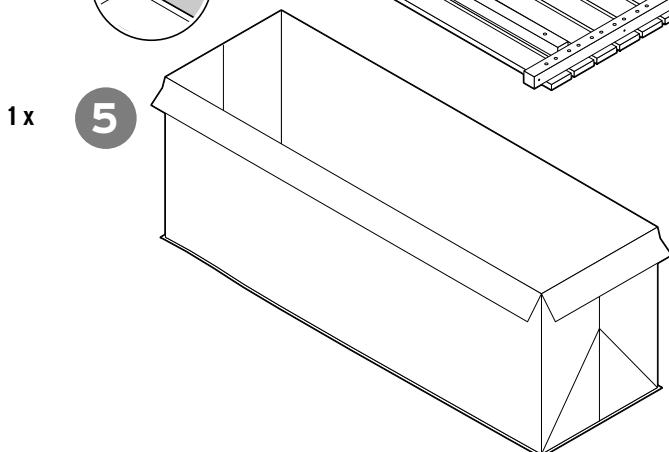
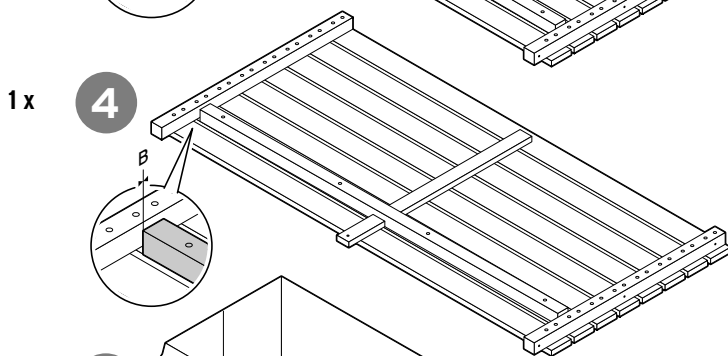
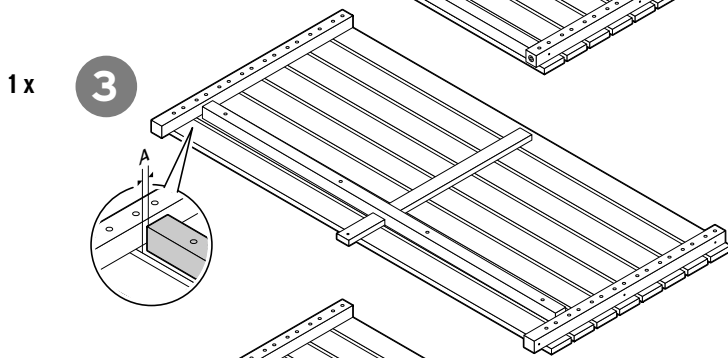
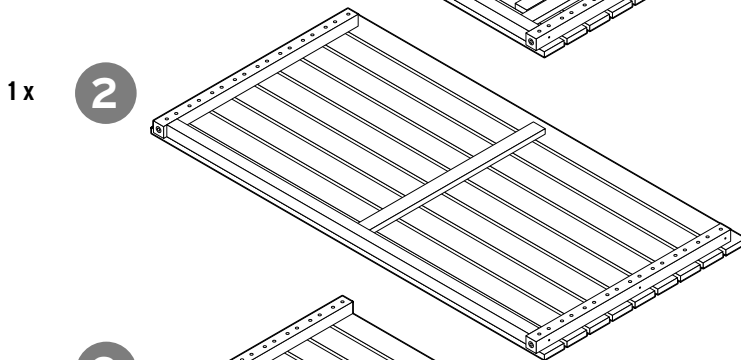
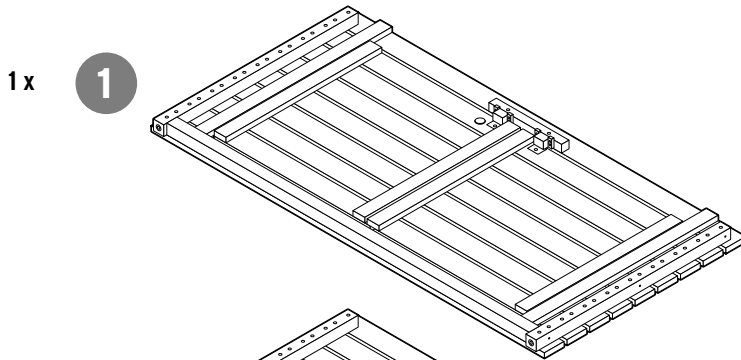
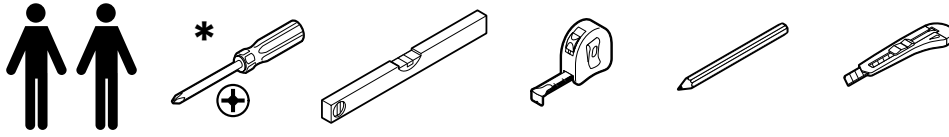
Garanti şartları

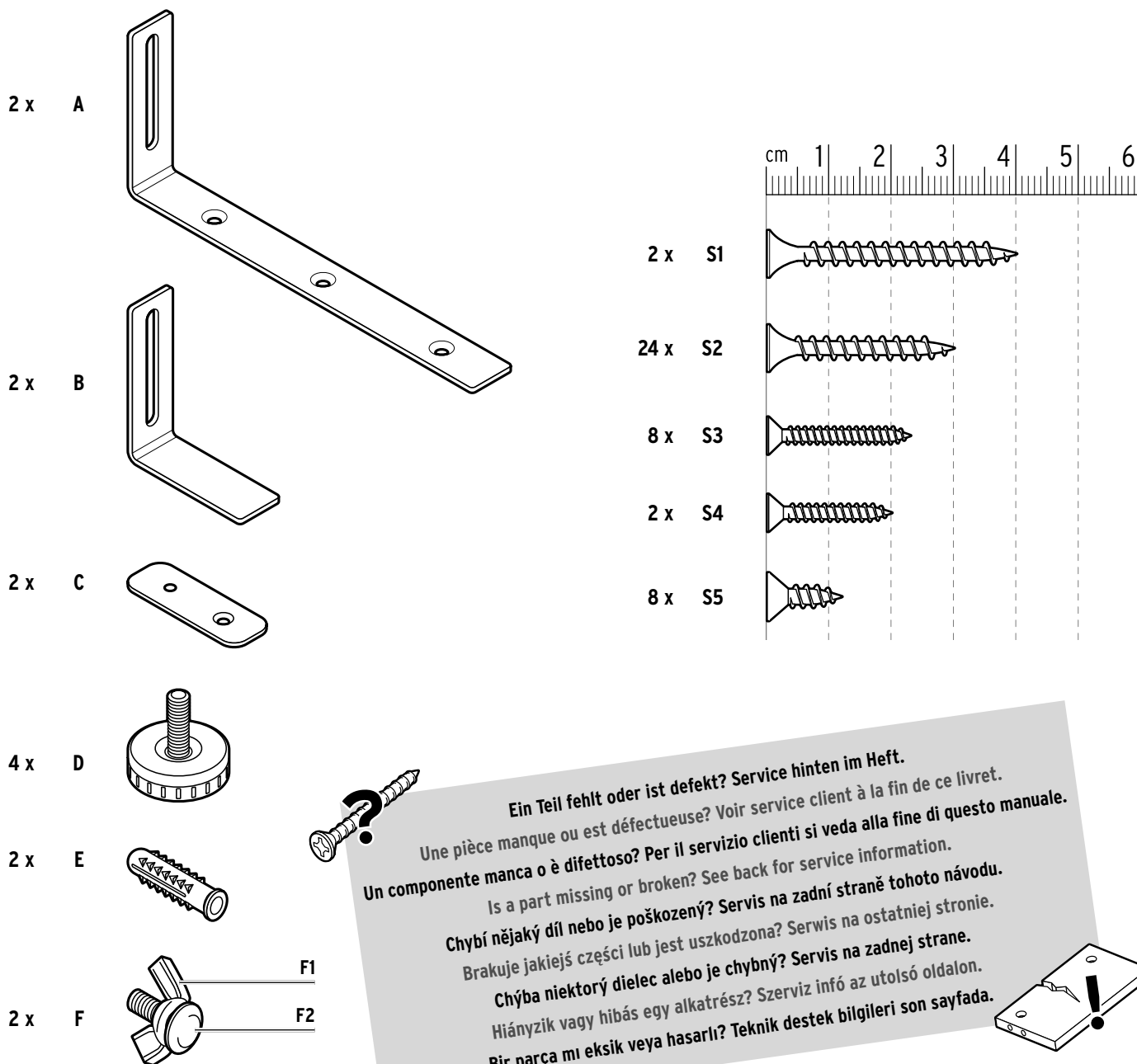
- Garanti süresi, malın teslim tarihinden itibaren başlar ve **2 yıldır**.
(Bu süre 2 yıldan az olamaz)
- Malın bütün parçaları dahil olmak üzere tamamı garanti kapsamındadır.
- Malın ayıplı olduğunun anlaşılması durumunda tüketici, 6502 sayılı Tüketicinin Korunması Hakkında Kanununun 11 inci maddesinde yer alan;
a) Sözleşmeden dönme,
b) Satış bedelinden indirim isteme,
c) Ücretsiz onarılmasını isteme,
ç) Satılanın ayıpsız bir misli ile değiştirilmesini isteme, haklarından birini kullanabilir.
- Tüketicinin bu haklardan ücretsiz onarım hakkını** seçmesi durumunda satıcı; işçilik masrafı, değiştirilen parça bedeli ya da başka herhangi bir ad altında hiçbir ücret talep etmeksizin malın onarımını yapmak veya yaptırmakla yükümlüdür. Tüketici ücretsiz onarım hakkını üretici veya ithalatçıya karşı da kullanabilir. Satıcı, üretici ve ithalatçı tüketicinin bu hakkını kullanmasından müteselsilen sorumludur.
- Tüketicinin, **ücretsiz onarım hakkını** kullanması halinde malın;
• Garanti süresi içinde tekrar arızalanması,
• Tamiri için gereken azami sürenin aşılması,
• Tamirinin mümkün olmadığının, yetkili servis istasyonu, satıcı, üretici veya ithalatçı tarafından bir raporla belirlenmesi durumlarında; **tüketici malın bedel iadesini, ayıp oranında bedel indirimini veya imkân varsa malın ayıpsız misli ile değiştirilmesini** satıcıdan talep edebilir. Satıcı, tüketicinin talebini reddedemez. Bu talebin yerine getirilmemesi durumunda satıcı, üretici ve ithalatçı müteselsilen sorumludur.
- Malın tamir süresi **20 iş gününü**, binek otomobil ve kamyonetler için ise **30 iş gününü** geçemez. Bu süre, garanti süresi içerisinde mala ilişkin arızanın yetkili servis istasyonuna veya satıcıya bildiri tarihinde, garanti süresi dışında ise malın yetkili servis istasyonuna teslim tarihinden itibaren başlar. Malın arızasının **10 iş günü** içerisinde giderilememesi halinde, üretici veya ithalatçı; malın tamiri tamamlanıncaya kadar, benzer özelliklere sahip başka bir malı tüketicinin kullanımına tahsis etmek zorundadır. Malın garanti süresi içerisinde arızalanması durumunda, tamirde geçen süre garanti süresine eklenir.
- Malın kullanma kılavuzunda yer alan hususlara aykırı kullanılmasından kaynaklanan arızalar garanti kapsamı dışındadır.
- Tüketici, garantiden doğan haklarının kullanılması ile ilgili olarak çıkabilecek uyuşmazlıklarda yerleşim yerinin bulunduğu veya tüketici işleminin yapıldığı yerdeki **Tüketici Hakem Heyetine veya Tüketici Mahkemesine** başvurabilir.
- Satıcı tarafından bu **Garanti Belgesinin** verilmemesi durumunda, tüketici **Gümrük ve Ticaret Bakanlığı Tüketicinin Korunması ve Piyasa Gözetimi Genel Müdürlüğüne** başvurabilir.

Teileliste | Liste des pièces détachées | Elenco dei componenti | Parts list
 Seznam dílů | Wykaz części | Zoznam dielcov | Alkatrészlista | Parça listesi

Für den Zusammenbau benötigen Sie | Pour le montage, il vous faut | Per il montaggio sono necessari
 Assembly will require | K montáži potřebujete | Do prac montażowych potrzebne będą
 Na montáž potrebujete | Az összeszereléshez az alábbiak szükségesek | Montaj için gerekenler:

*** VORSICHT:** Bei Verwendung eines Akkuschaubers (nicht empfohlen) möglichst niedrige Drehmomentstufe wählen!
PRUDENCE: En cas d'utilisation d'une visseuse sans fil (non recommandé), sélectionner le niveau de couple le plus bas possible!
ATTENZIONE: Quando si utilizza un avvitatore a batteria (non raccomandato), selezionare il livello di coppia più basso possibile!
CAUTION: If using an electric screwdriver (not recommended), use the slowest possible rotation speed!
POZOR: Budete-li používat akumulátorový šroubovák (nedoporučuje se), zvolte nejnižší možný stupeň točivého momentu!
UWAGA: W przypadku użycia wkrętarci akumulatorem (niezalecane) należy ustawić najniższe możliwe obroty!
POZOR: Ak použijete akumulátorový skrutkovač (neodporúča sa), zvolte najnižšie možné nastavenie krútiaceho momentu!
FIGYELEM: Akumulátoros csavarbehajtó használata esetén (nem ajánlott) lehetőleg alacsony fordulatszámot állítson be!
DIKKAT: Akülü vidalama aleti kullanıldığında (önerilmez) mümkün olan en düşük sıkma torku kademesi seçilmelidir!



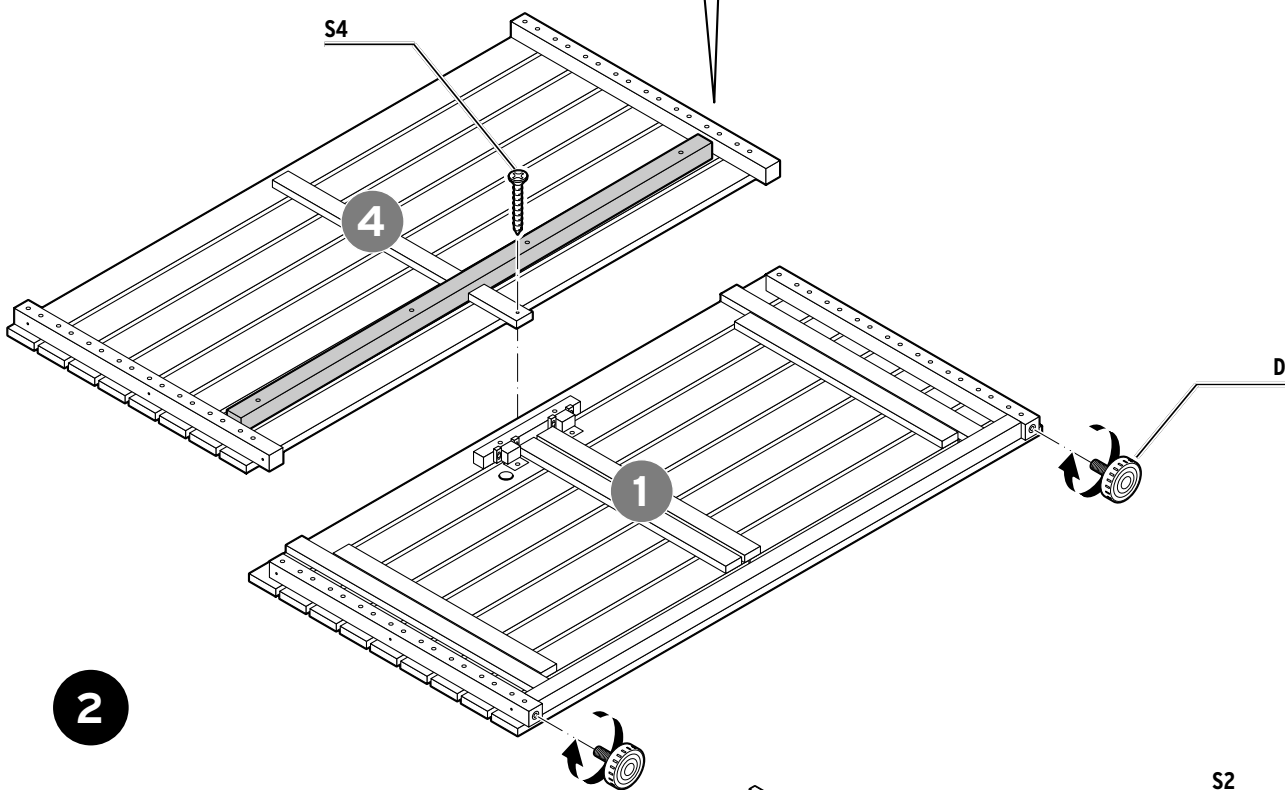
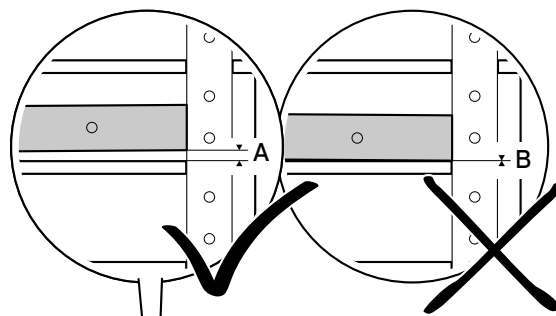


**Die folgenden Ersatzteile sind bestellbar | Les pièces de rechange suivantes peuvent être commandées
 È possibile ordinare i seguenti pezzi di ricambio | The following replacement parts can be ordered
 Následující náhradní díly lze objednat | Istnieje możliwość zamówienia następujących części produktu
 Nasledovné náhradné dielce je možné objednať | A következő pótalkatrészeket lehet megrendelni
 Aşağıdaki yedek parçalar sipariş edilebilir**

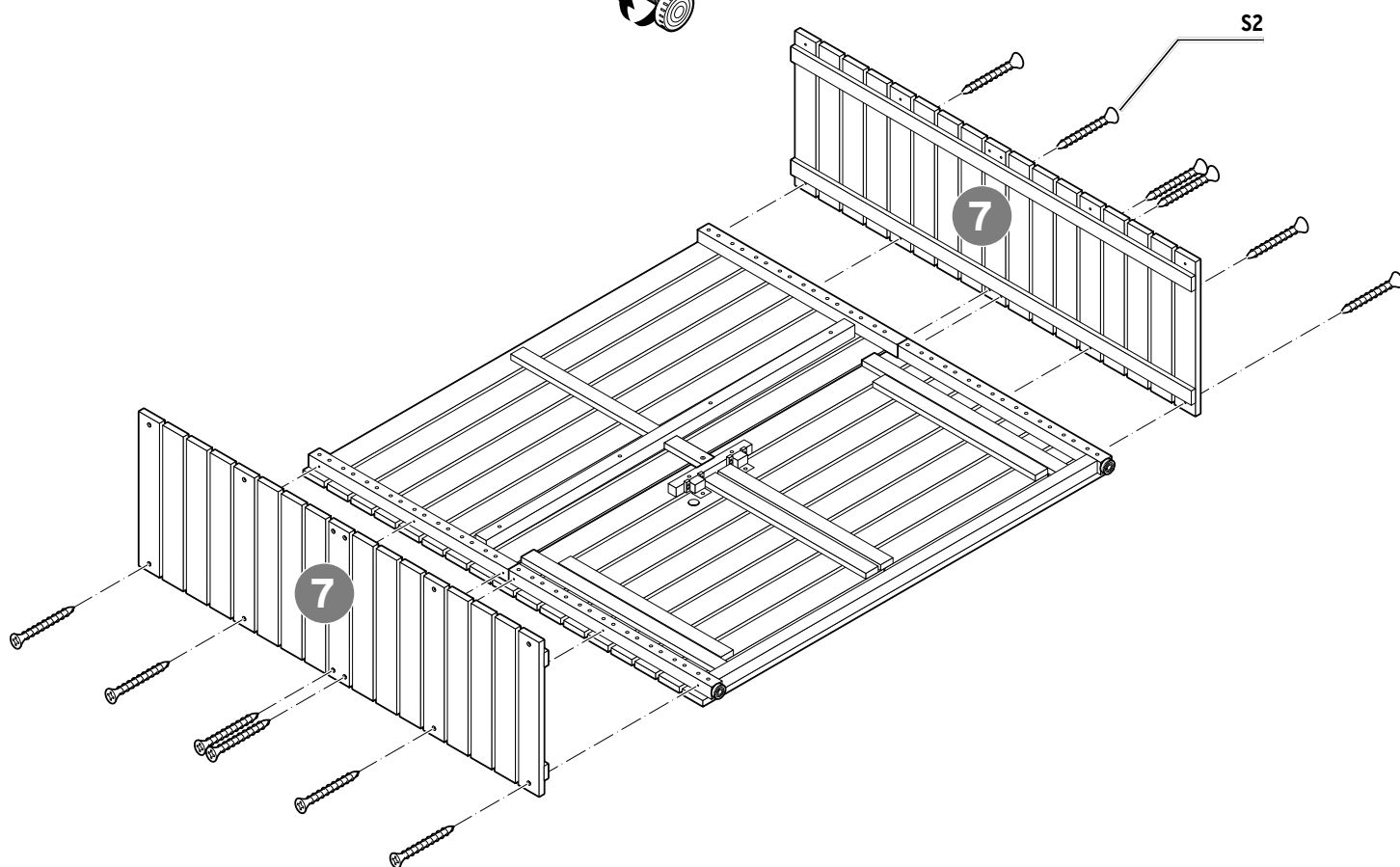
1	5069520	A	5069530	S1	5069536
2	5069521	B	5069531	S2	5069537
3	5069522	C	5069532	S3	5069538
4	5069523	D	5069533	S4	5069539
5	5069524	E	5069534	S5	5069540
6	5069525	F	5069535		
7	5069526				
8	5069527				
9	5069528				
10	5069529				

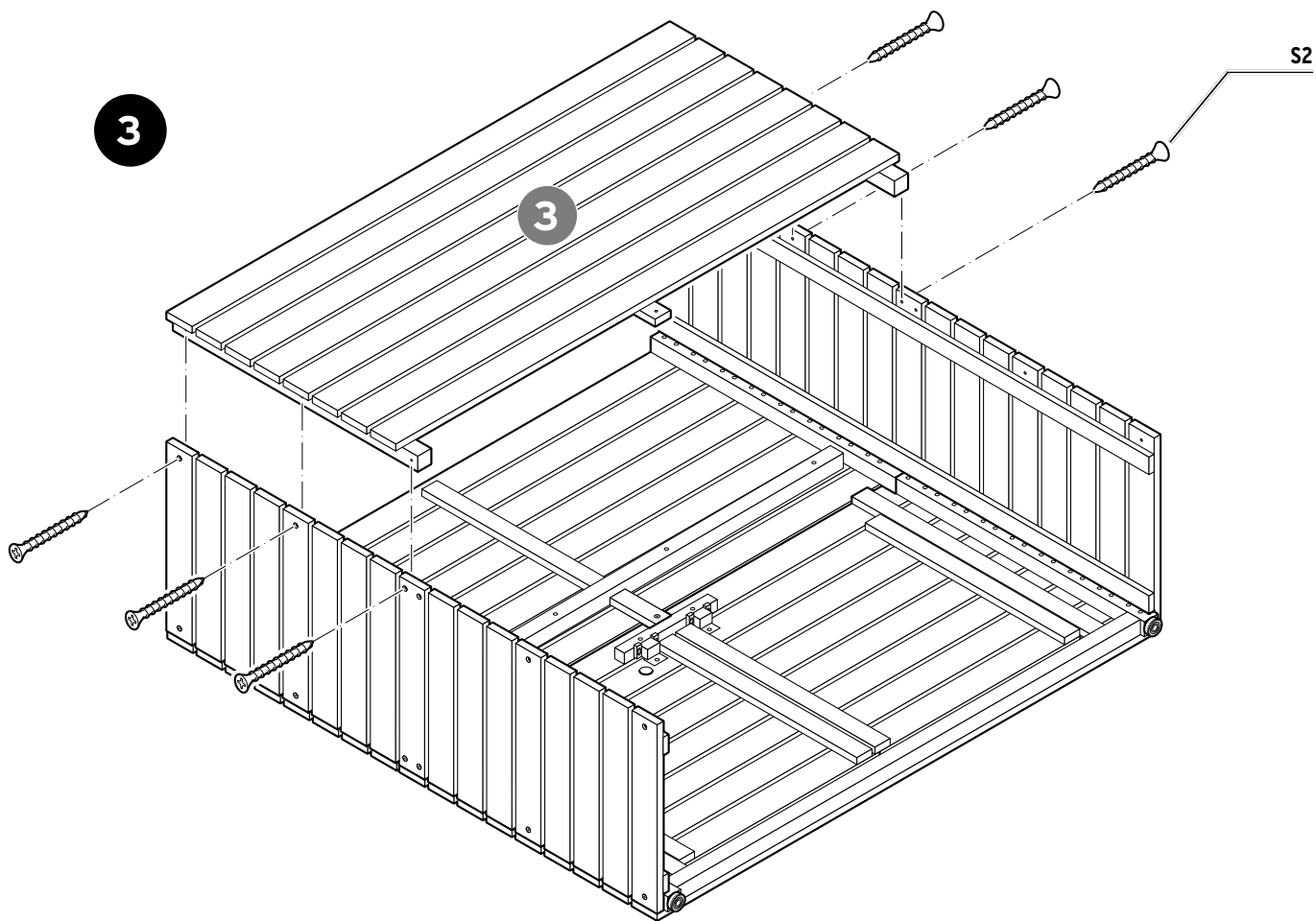


1

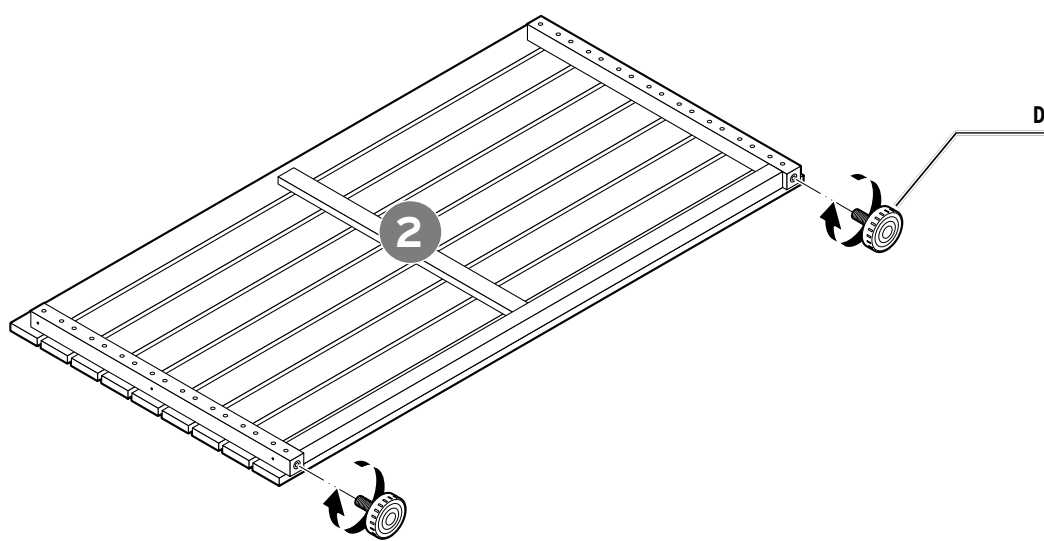


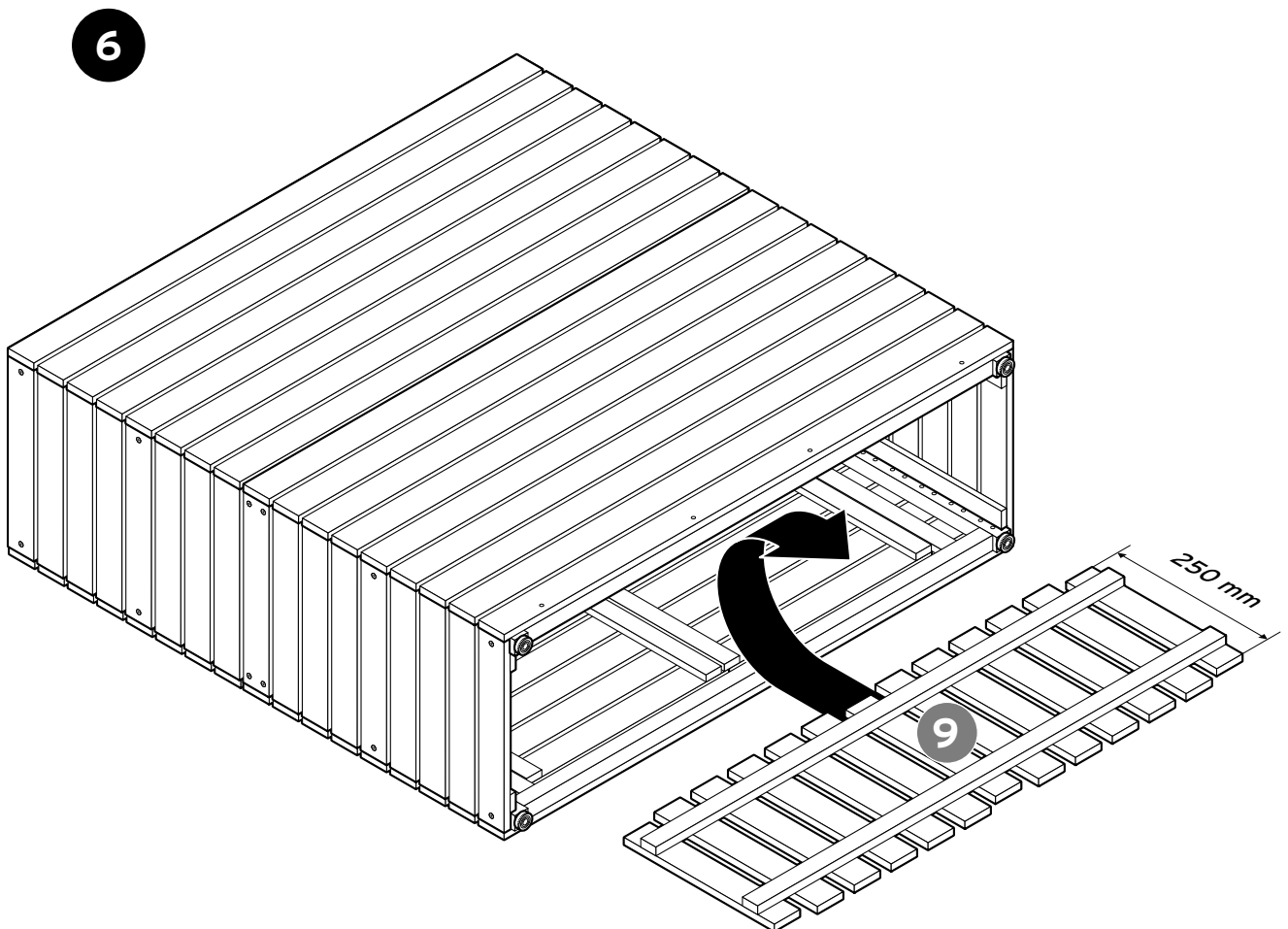
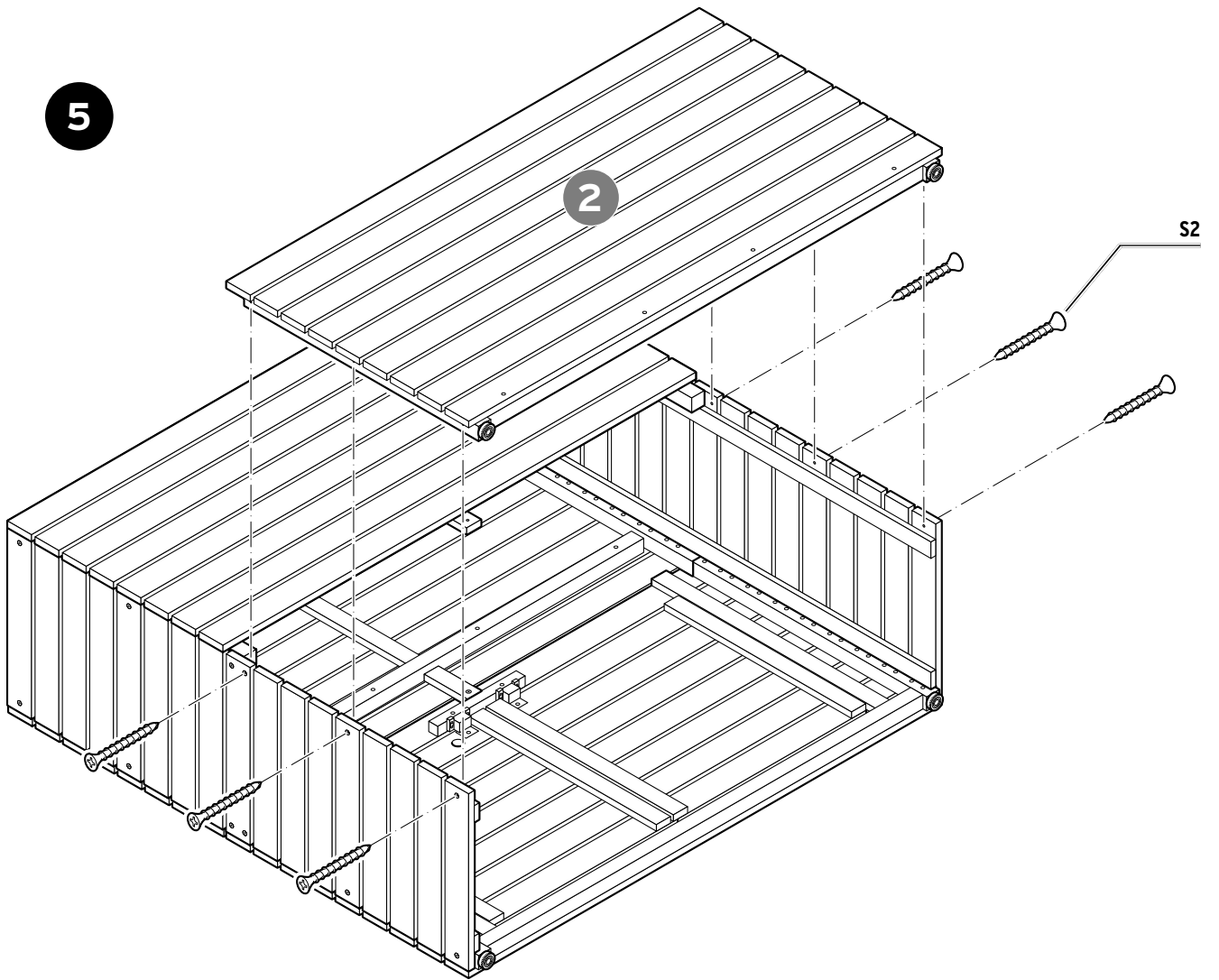
2



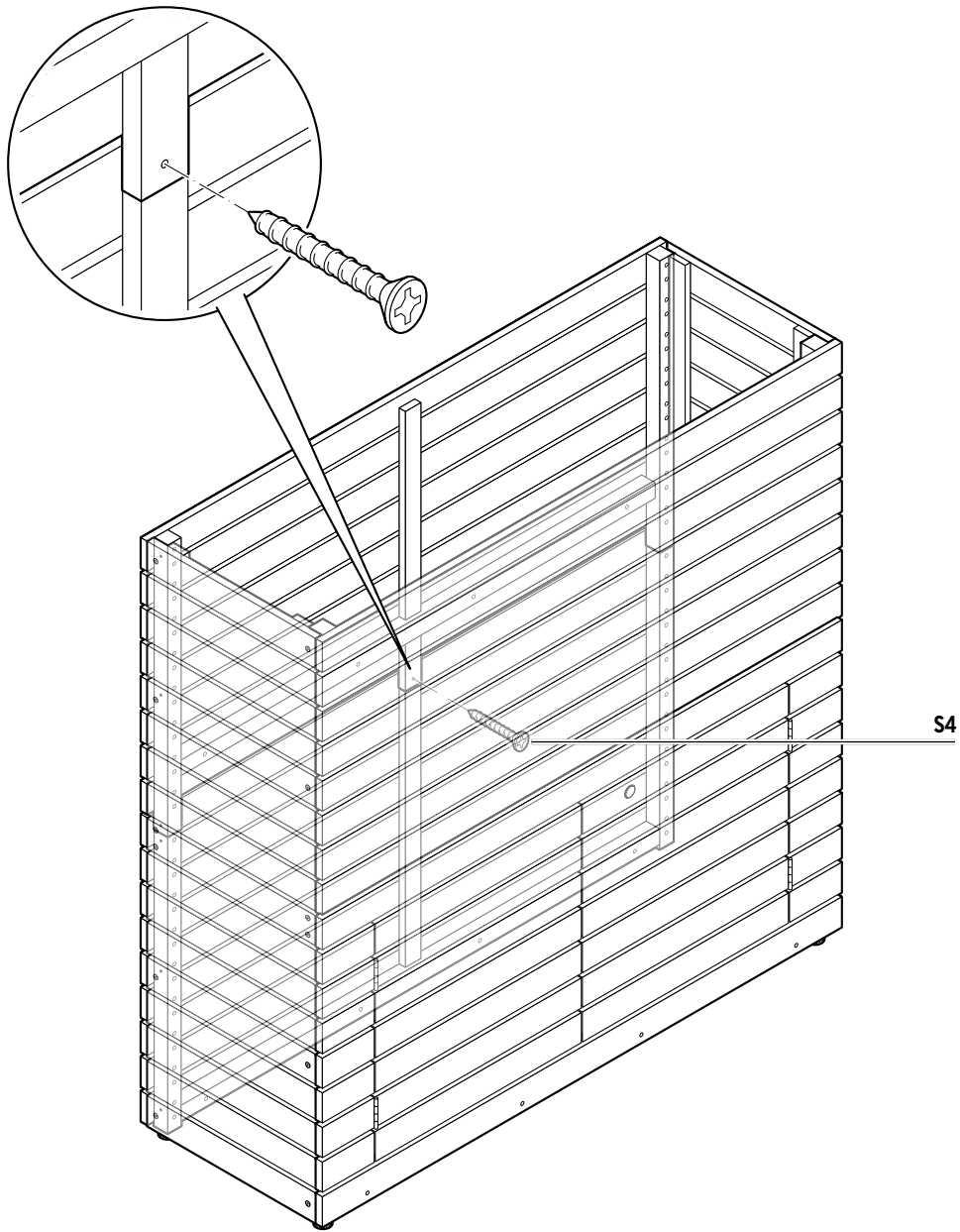


4





7



8

Abflussöffnung auf die tieferliegende Seite!
Ouverture d'écoulement sur la face inférieure!
L'apertura di scarico sul lato inferiore!
Drain opening must be on the lower-lying side!
Odtokový otvor na nižšie umiestené straně!
Otwór odpływowy po stronie położonej niżej!
Odtokový otvor na nižšie položeney strane!
A lefolyónnyílás a mélyebben fekvő oldalra kerüljön!
Drenaj açığı derin olan tarafına!

DEUTSCH

Die Ablauföffnung in Teil **10** muss tiefer liegen, damit überschüssiges Wasser ablaufen kann.

FRANÇAIS

Le trou d'évacuation de l'élément **10** doit être plus en bas pour permettre à l'eau de s'écouler.

ITALIANO

L'apertura di scarico nel componente **10** deve essere più in basso in modo da favorire il deflusso dell'acqua in eccesso.

ENGLISH

The drainage opening in part **10** must be set lower so that excess water can drain out.

ČESKY

Otvor pro odtok vody v dílu **10** musí ležet níže, tak aby přebytečná voda mohla odtékat.

POLSKI

Otwór odpływowy w części **10** musi być położony trochę niżej, aby nadmiar wody mógł odpływać.

SLOVENSKY

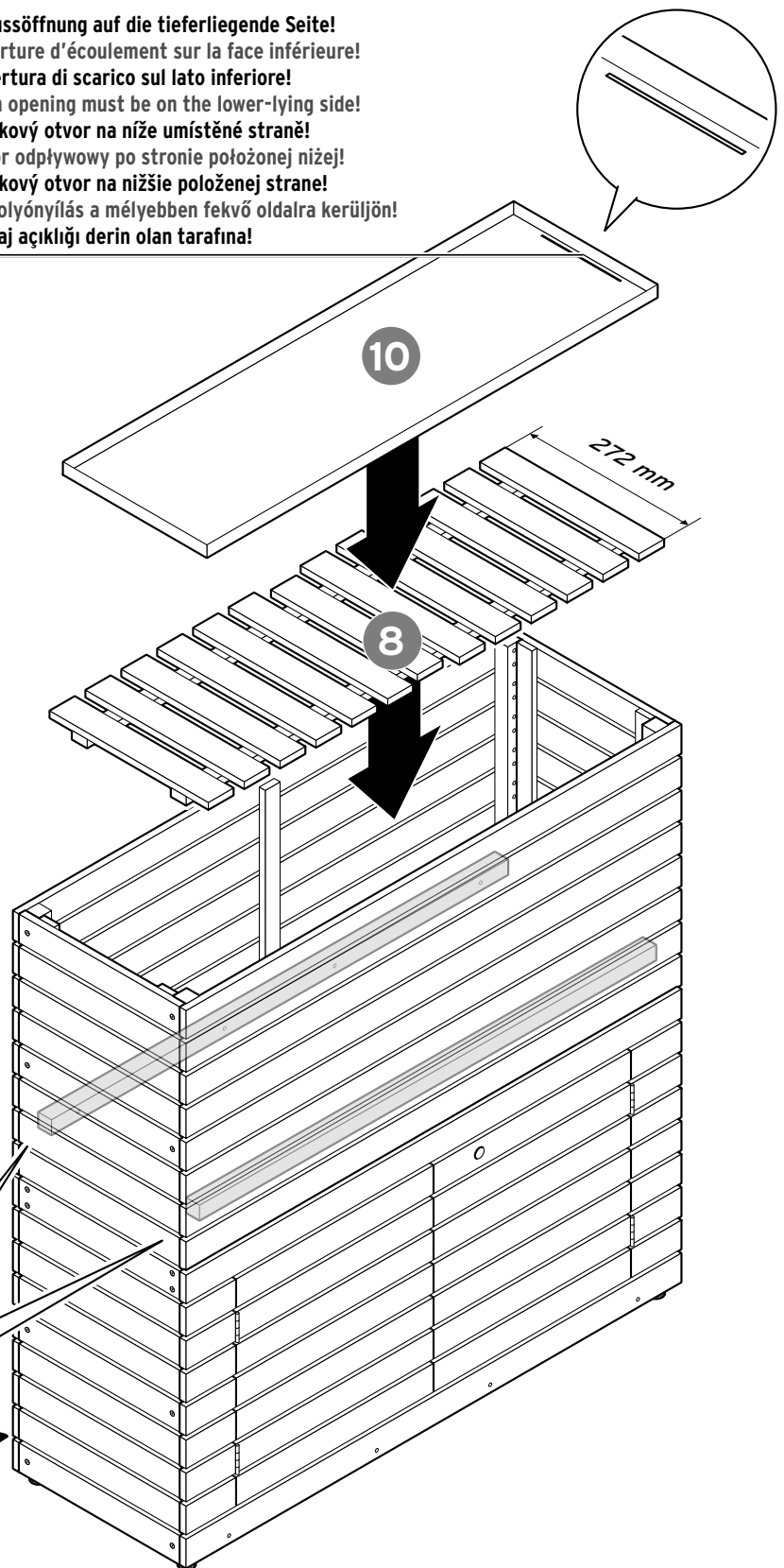
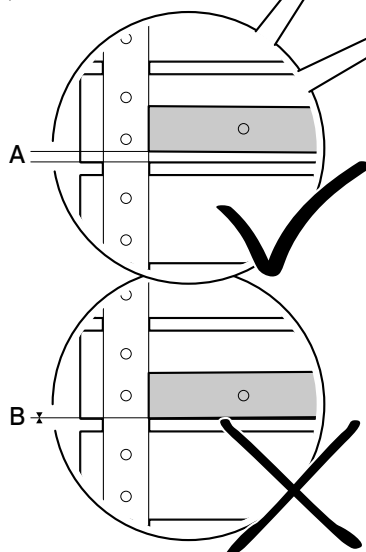
Odtokový otvor v dielci **10** sa musí nachádzať nižšie, aby mohla nadbytočná voda odtekať.

MAGYAR

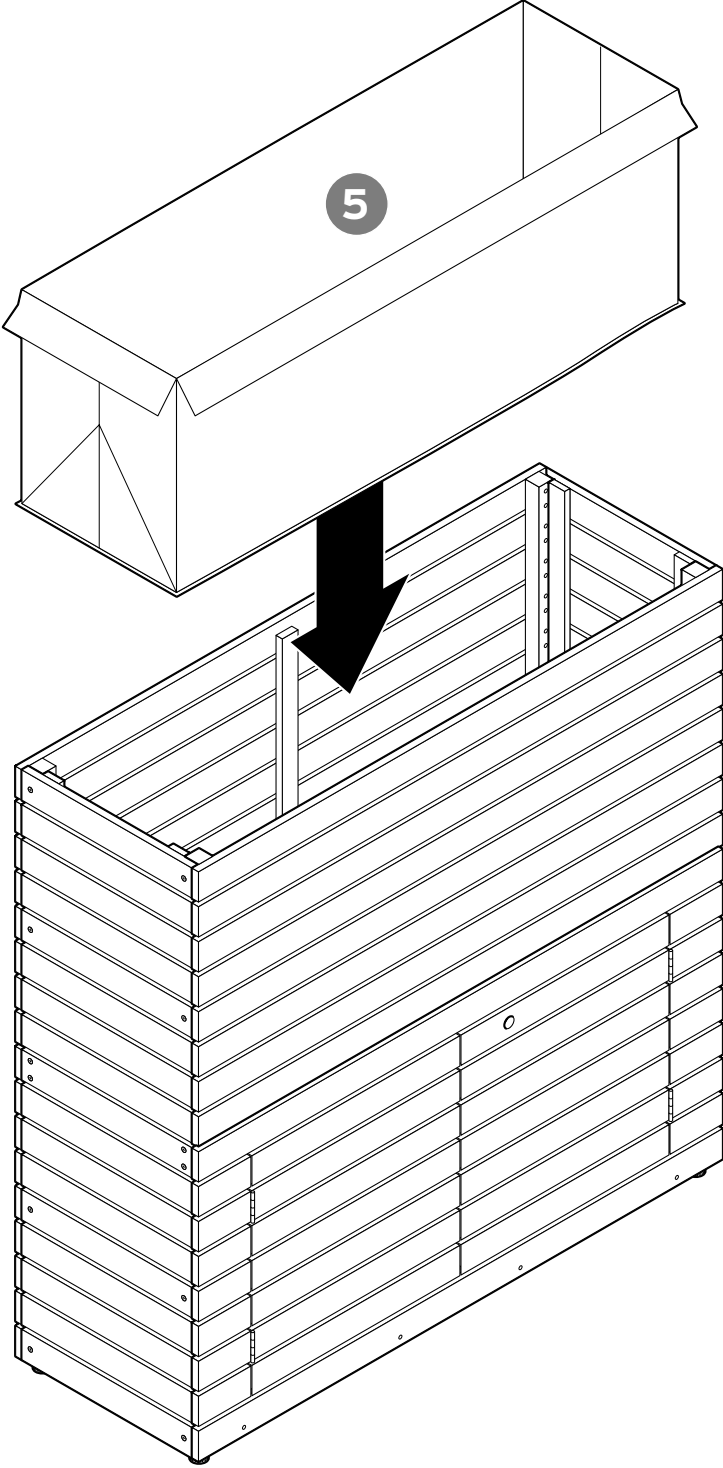
A **10.** számú elem lefolyónnyílásának alacsonyabban kell lennie, hogy a felesleges víz el tudjon folyni.

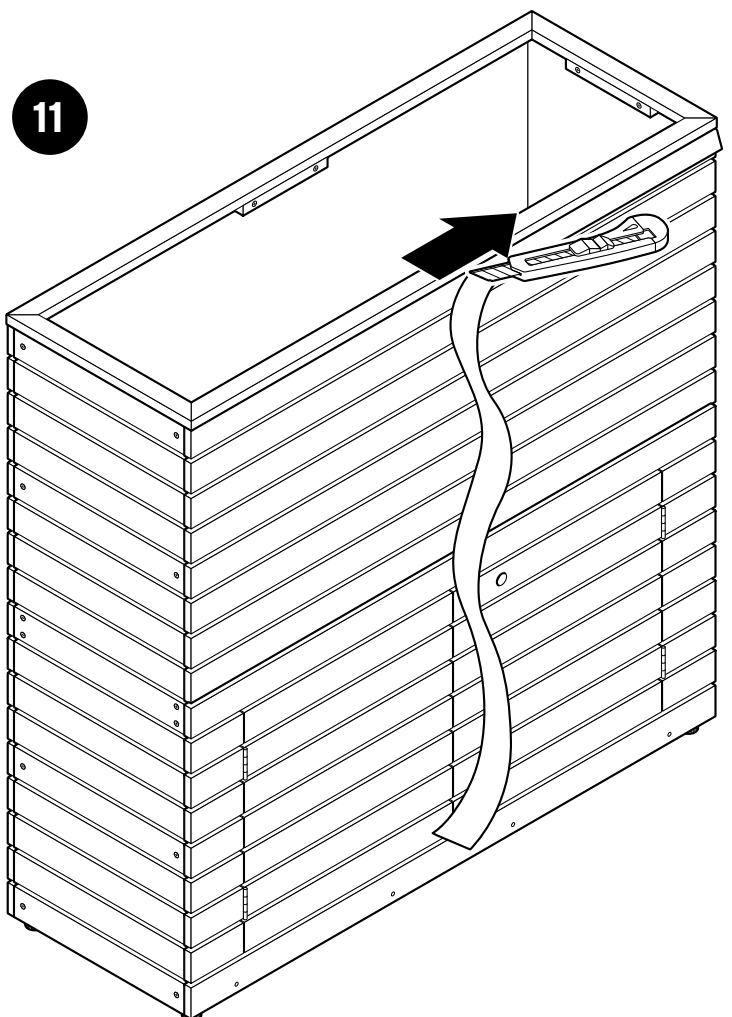
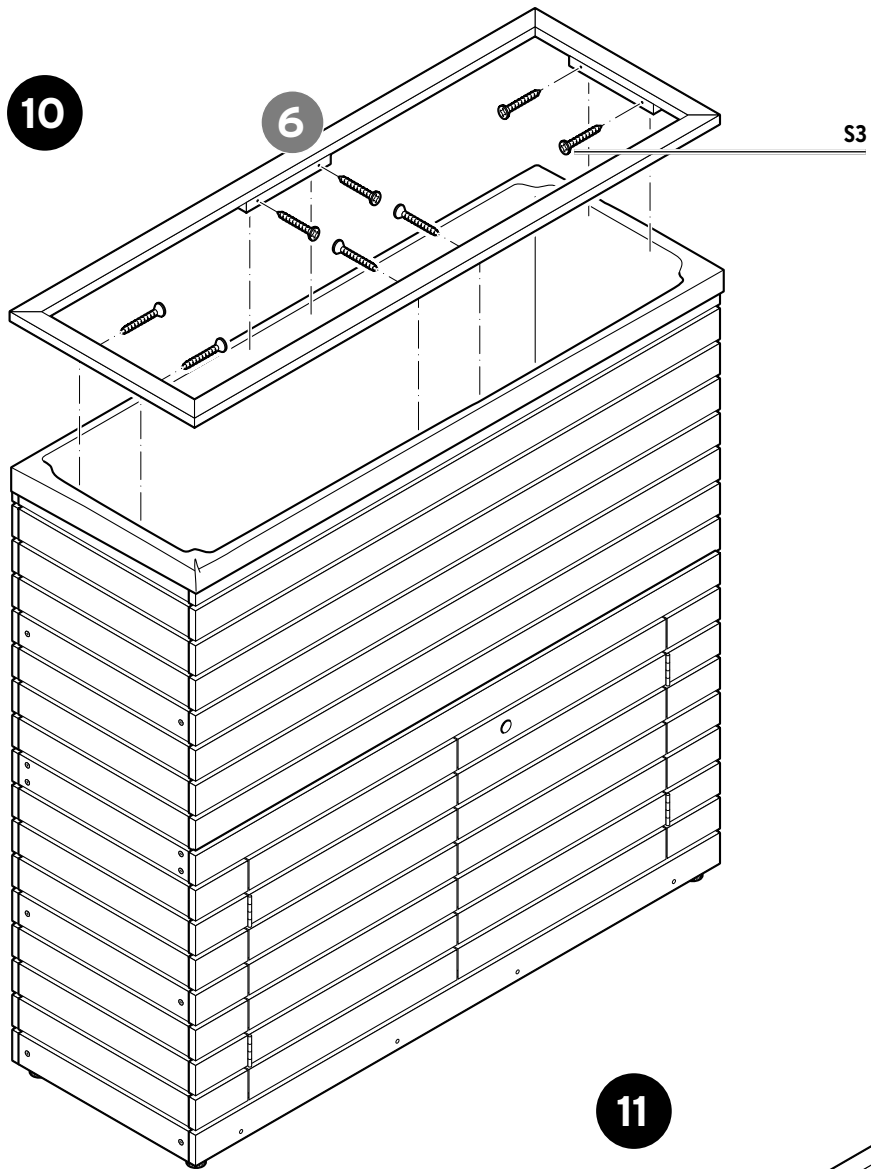
TÜRKÇE

Parça **10**'deki akıtma açığı, fazla suyun akabilmesi için, daha derin oturmaldır.



9





DEUTSCH

Wenn Sie 2 Pflanzkästen haben, können Sie diese miteinander verbinden, bevor Sie sie am Balkongeländer oder an einer Wand befestigen.

FRANÇAIS

Si vous avez 2 jardinières, vous pouvez les relier entre elles avant de les fixer à la balustrade du balcon ou à un mur.

ITALIANO

Se avete due fioriere, potete collegarle tra loro prima di fissarle alla ringhiera del balcone o ad una parete.

ENGLISH

If you have two planters, you can bolt them together before attaching them to the wall or balcony balustrade.

ČESKY

Pokud máte 2 truhlíky, můžete je před připevněním k balkonovému zábradlí nebo ke zdi spojit.

POLSKI

Jeżeli nabyli Państwo dwie donice, można je ze sobą połączyć, zanim zostaną zamocowane od balustrady balkonu lub do ściany.

SLOVENSKY

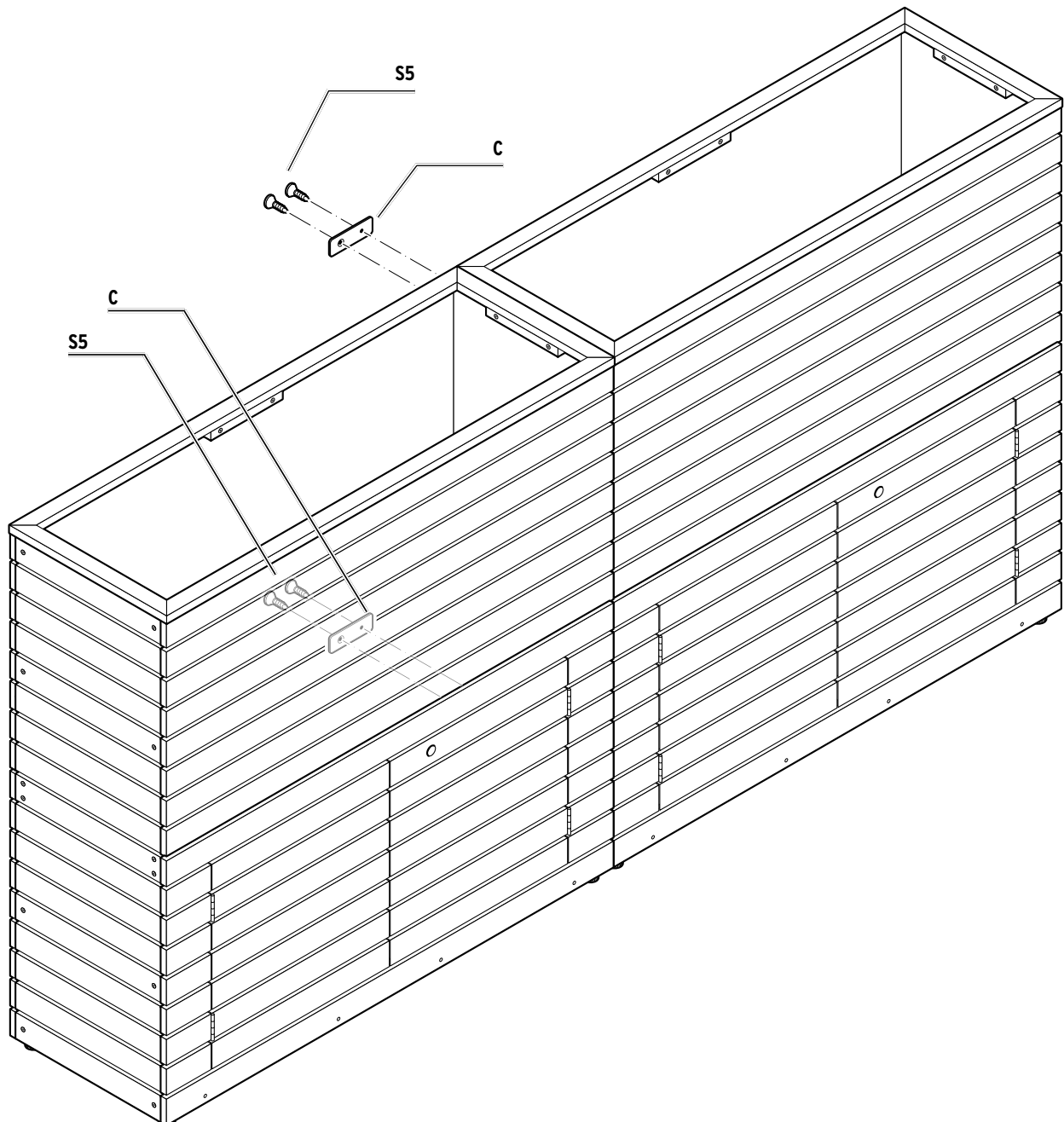
Ak máte 2 kvetináče, môžete ich navzájom spojiť pred ich pripevnením na zábradlie balkóna alebo na stenu.

MAGYAR

Ha 2 virágládája van, az erkélykorláthoz vagy egy falhoz rögzítés előtt összekapcsolhatja őket.

TÜRKÇE

2 çiçekliğinizi (çiçek kutusu) varsa, bunları balkon korkuluğuna veya bir duvara sabitlemeden önce, birbirine bağlayabilirsiniz.



DEUTSCH

Sie können den Pflanzkasten sowohl am Balkongeländer (Variante **A**) als auch an einer geeigneten Wand (Variante **B**) befestigen.

FRANÇAIS

Vous pouvez fixer la jardinière à la balustrade d'un balcon (variante **A**) ou à un mur approprié (variante **B**).

ITALIANO

È possibile fissare la fioriera alla ringhiera del balcone (variante **A**) o ad una parete adeguata (variante **B**).

ENGLISH

You can attach the planter either to a balcony balustrade (variant **A**) or to a suitable wall (variant **B**).

ČESKY

Truhlík můžete připevnit jak k balkonovému zábradlí (varianta **A**), tak k vhodné zdi (varianta **B**).

POLSKI

Donicę można zamocować zarówno do balustrady balkonu (wariant **A**), jak również do przystosowanej do tego do ściany (wariant **B**).

SLOVENSKY

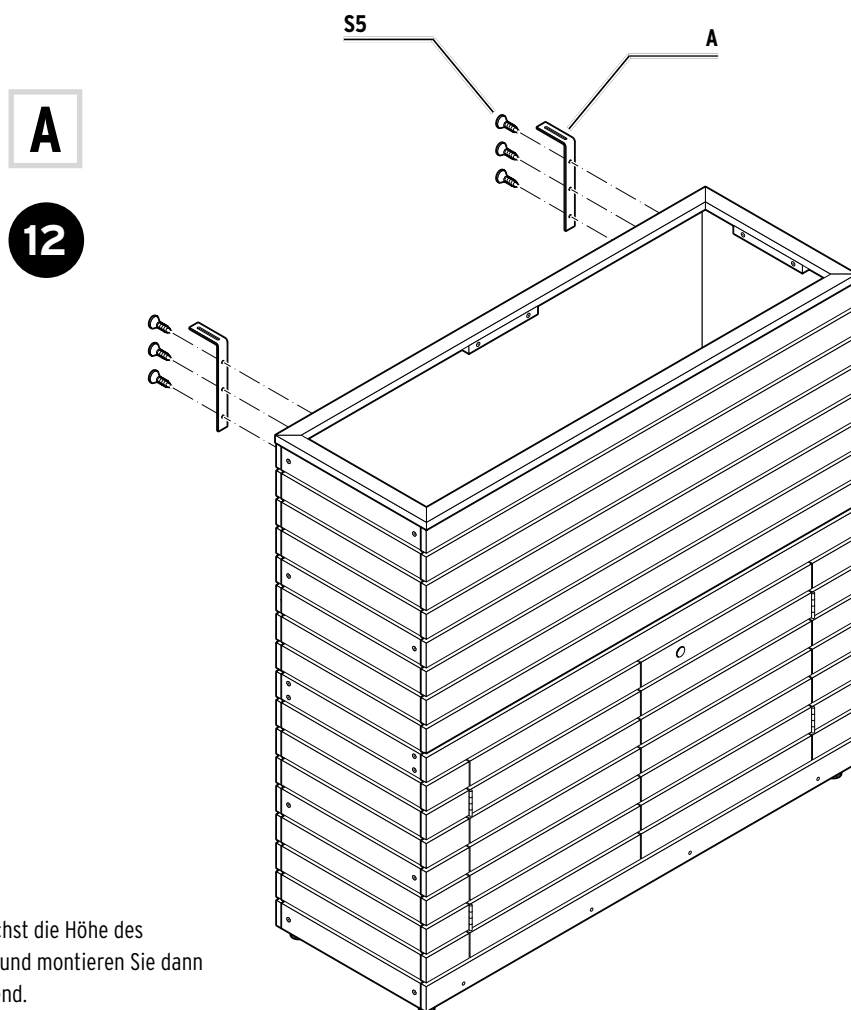
Kvetináč môžete upevniť na zábradlie balkóna (variant **A**) ako aj na vhodnú stenu (variant **B**).

MAGYAR

A virágládát az erkélykorláthoz is (**A** változat), valamint egy arra alkalmas falhoz (**B** változat) is rögzítheti.

TÜRKÇE

Çiçekliği hem balkon korkuluğuna (varyant **A**) ve hem de uygun bir duvara (varyant **B**) sabitleyebilirsiniz.



DEUTSCH

Messen Sie zunächst die Höhe des Balkongeländers und montieren Sie dann Teil **A** entsprechend.

FRANÇAIS

Mesurez d'abord la hauteur de la balustrade du balcon et montez ensuite la pièce **A** en conséquence.

ITALIANO

Misurare innanzitutto l'altezza della ringhiera del balcone e montare quindi la parte **A** di conseguenza.

ENGLISH

First measure the height of the balcony balustrade and then fit part **A** accordingly.

ČESKY

Nejprve změřte výšku balkonového zábradlí a podle toho namontujte díl **A**.

POLSKI

Najpierw zmierzyc wysokość balustrady balkonu, a następnie odpowiednio zamontować część **A**.

SLOVENSKY

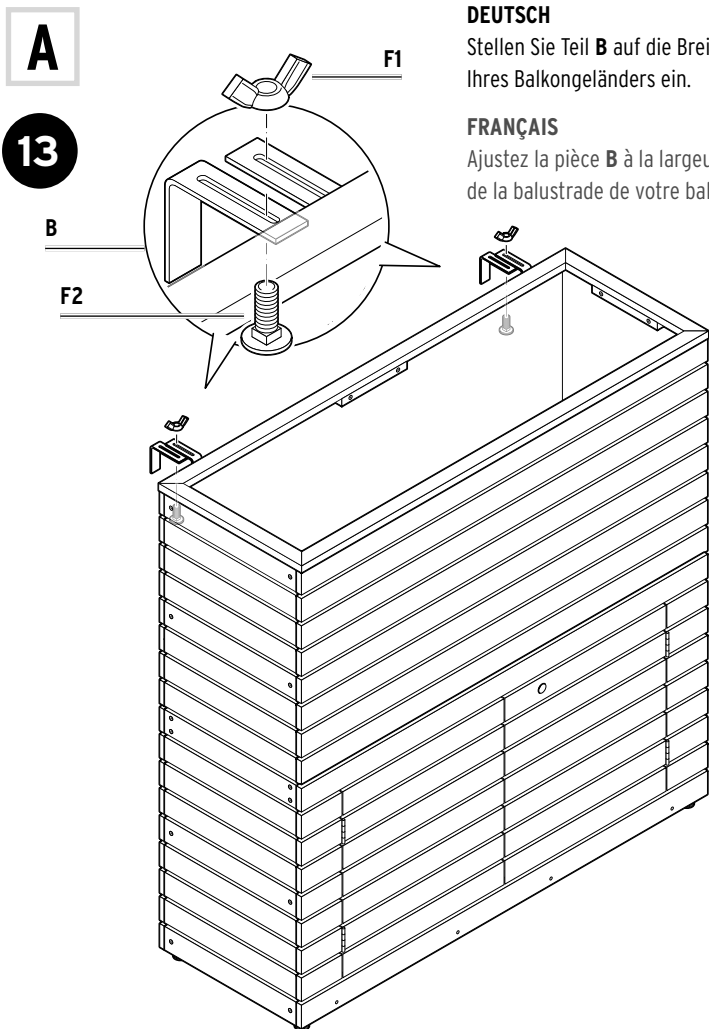
Najprv si odmerajte výšku balkonového zábradlia a potom podľa toho namontujte dielec **A**.

MAGYAR

Először mérje meg az erkélykorlát magasságát, majd ennek megfelelően szerelje fel az **A** elemet.

TÜRKÇE

Önce balkon korkuluğunun yüksekliğini ölçün ve ardından **A** parçasını buna göre monte edin.



A

13

DEUTSCH

Stellen Sie Teil **B** auf die Breite Ihres Balkongeländers ein.

FRANÇAIS

Ajustez la pièce **B** à la largeur de la balustrade de votre balcon.

ITALIANO

Adattare la parte **B** alla larghezza della ringhiera del balcone.

ENGLISH

Set the position of part **B** to the width of the balcony balustrade.

ČESKY

Díl **B** přizpůsobte šířce balkonového zábradlí.

POLSKI

Dopasować część **B** do szerokości balustrady balkonu.

SLOVENSKY

Dielec **B** nastavte na šírku zábradlia vášho balkóna.

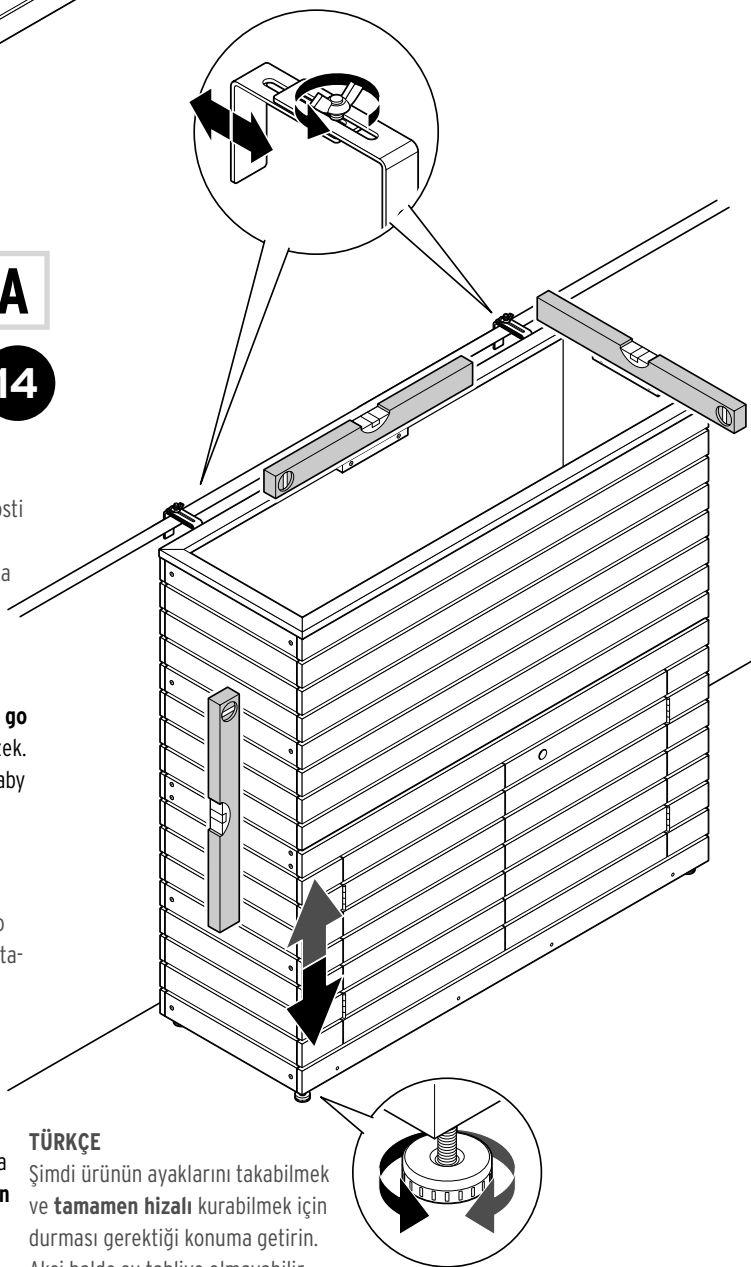
MAGYAR

Állítsa be a **B** elemet az erkély-korlát szélességéhez.

TÜRKÇE

Parça **B**'yi, balkon korkuluğunuzun genişliğine göre ayarlayın.

A
14



DEUTSCH

Stellen Sie den Artikel nun an seinen endgültigen Standort, um ihn dort mit den Stellfüßen **absolut gerade** auszurichten. Sonst kann das Wasser gegebenenfalls nicht abfließen.

FRANÇAIS

Installez maintenant l'article à sa place définitive pour l'orienter de façon **parfaitement droite** à l'aide des pieds réglables. Sinon, l'eau ne pourra pas s'écouler le cas échéant.

ITALIANO

Ora mettere l'articolo nella sua posizione finale in modo da allinearlo **perfettamente dritto** con i piedini regolabili. In caso contrario, l'acqua non potrebbe defluire.

ENGLISH

Now place the product in its final location and, using the adjustable feet, ensure that it is **level and plumb**. The water may otherwise be unable to drain off.

ČESKY

Nyní postavte výrobek na jeho místo, abyste případné nerovnosti **dorovnali** pomocí nožiček. V opačném případě nemusí voda správně odtékat.

POLSKI

Ustawić produkt w docelowym miejscu, a następnie **dokładnie go wy poziomować** za pomocą nóżek. W przeciwnym razie woda mogłaby nie odpływać.

SLOVENSKY

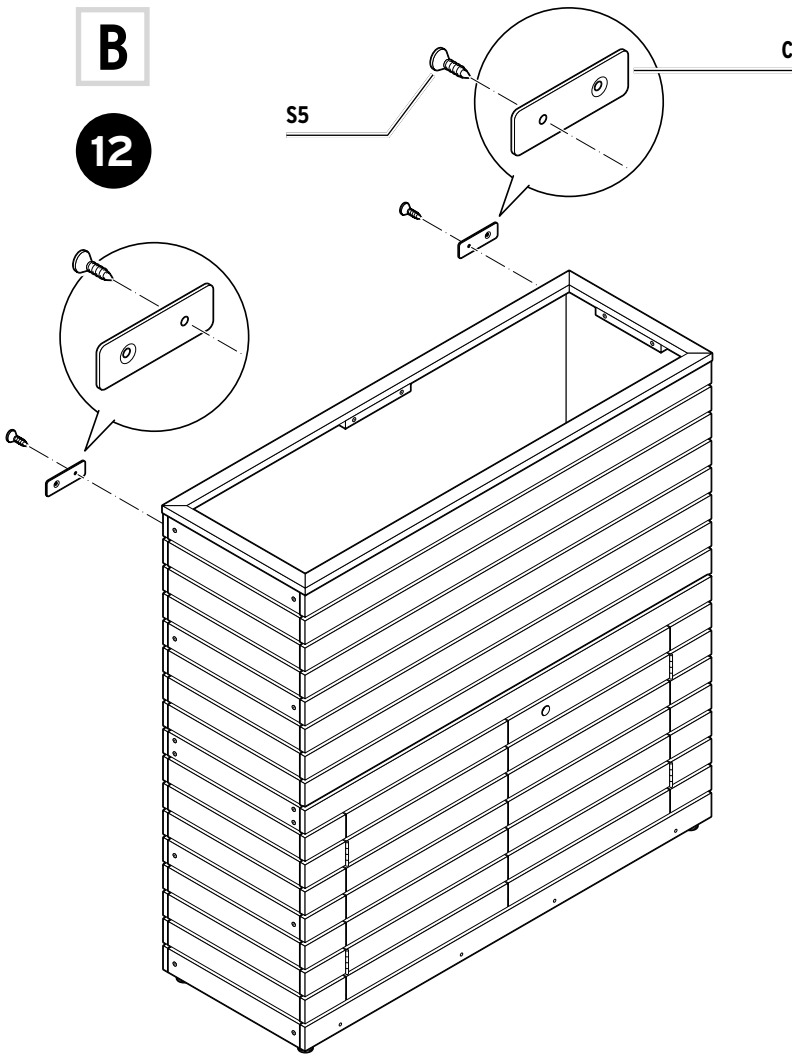
Teraz položte výrobek na jeho konečné miesto a vyrovnajte ho **absolútne rovno** pomocou nastavitelných nožičiek. V opačnom prípade sa môže stať, že voda nebude môcť odtékať.

MAGYAR

Most helyezze a terméket a végleges helyére, és ott igazítsa ki az állítható talpakkal **teljesen egyenesre**. Ellenkező esetben esetleg nem tud elfolyt a víz.

TÜRKÇE

Şimdi ürünün ayaklarını takabilmek ve **tamamen hizalı** kurabilmek için durması gerektiği konuma getirin. Aksi halde su tahliye olmayabilir.

B**12****DEUTSCH**

Stellen Sie den Artikel nun an seinen endgültigen Standort, um ihn dort mit den Stellfüßen **absolut gerade** auszurichten. Sonst kann das Wasser gegebenenfalls nicht abfließen.

FRANÇAIS

Installez maintenant l'article à sa place définitive pour l'orienter de façon **parfaitement droite** à l'aide des pieds réglables. Sinon, l'eau ne pourra pas s'écouler le cas échéant.

ITALIANO

Ora mettere l'articolo nella sua posizione finale in modo da allinearlo **perfettamente dritto** con i piedini regolabili. In caso contrario, l'acqua non potrebbe defluire.

ENGLISH

Now place the product in its final location and, using the adjustable feet, ensure that it is **level and plumb**. The water may otherwise be unable to drain off.

ČESKY

Nyní postavte výrobek na jeho místo, abyste případné nerovnosti **dorovnali** pomocí nožiček. V opačném případě nemusí voda správně odtékat.

POLSKI

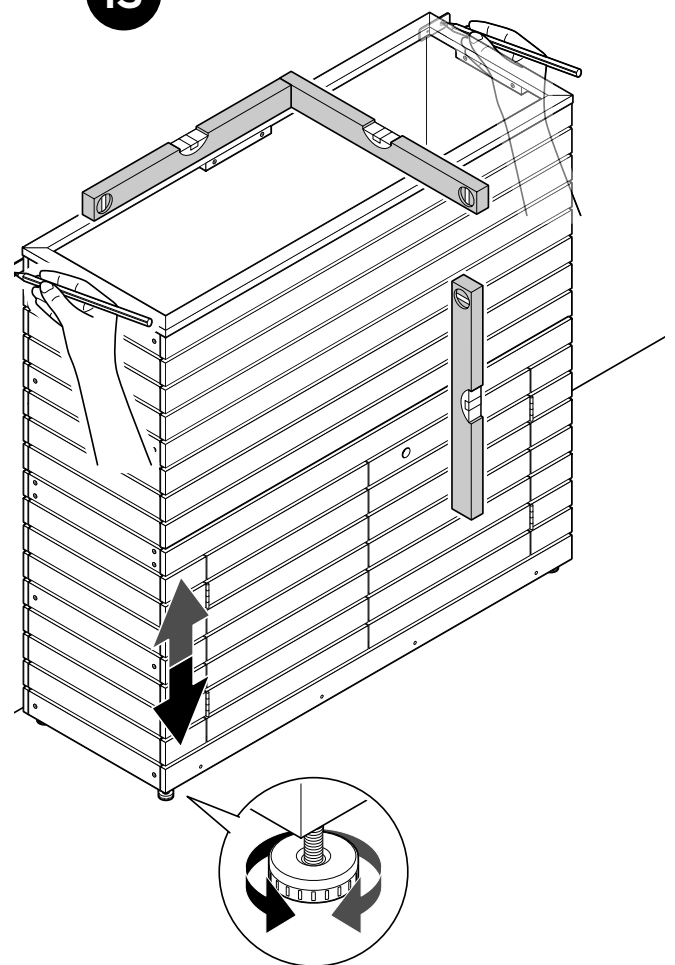
Ustawić produkt w docelowym miejscu, a następnie **dokładnie go wypozio- mować** za pomocą nóżek. W przeciwnym razie woda mogłaby nie odpływać.

SLOVENSKY

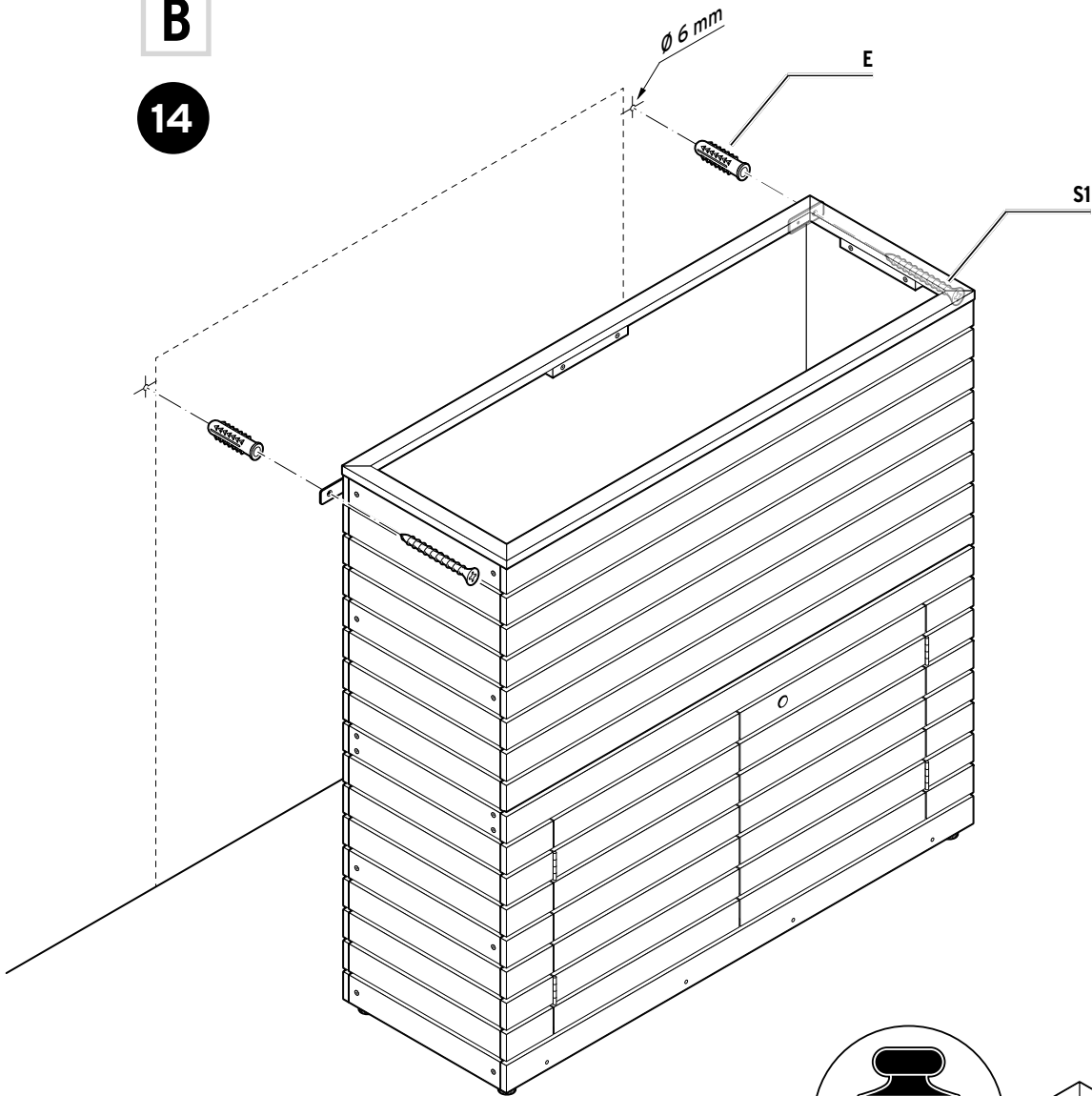
Teraz položte výrobok na jeho konečné miesto a vyrovnajte ho **absolútne rovno** pomocou nastaviteľných nožičiek. V opačnom prípade sa môže stať, že voda nebude môcť odtekať.

MAGYAR

Most helyezze a termékét a végleges helyére, és ott igazítsa ki az állítható talpakkal **teljesen egyenesre**. Ellenkező esetben esetleg nem tud elfolyni a víz.

B**13****TÜRKÇE**

Şimdi ürünün ayaklarını takabilmek ve **tamamen hizalı** kurabilmek için durması gerektiği konuma getirin. Aksi halde su tahliye olmayabilir.

B**14**

Befüllen Sie den Pflanzkasten nur zu max. 3/4 mit Erde - nicht randhoch befüllen!

Ne remplissez la jardinière de terre qu'aux 3/4 max. - ne pas remplir à ras-bord!

Riempire la fioriera solo fino a un massimo di 3/4 con il terriccio, non riempirla fino all'orlo!

Fill the planter box only to a maximum of 3/4 with soil - do not fill to the rim!

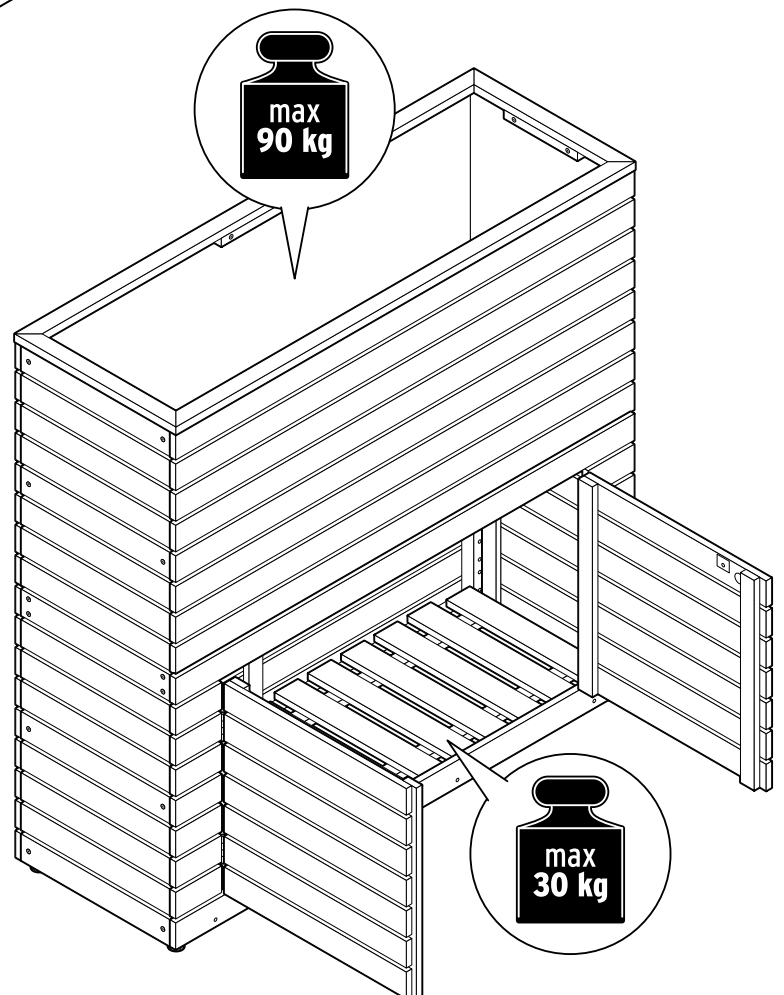
Truhlík naplňte zeminou do max. 3/4 - neplňte až po okraj!

Napełniać donicę ziemią do maks. 3/4 wysokości - nie napełniać po same brzegi!

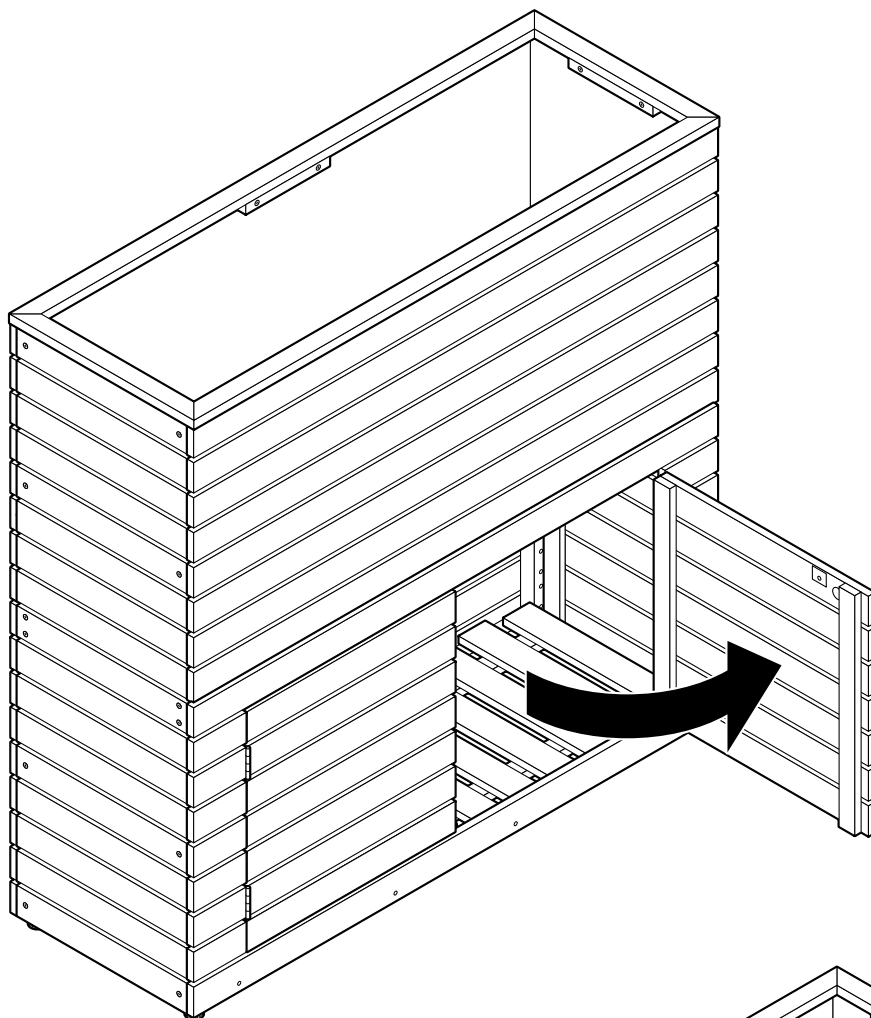
Kvetináč naplňte zeminou do max. 3/4 - neplňte až po okraj!

A virágládát csak max. 3/4-ig töltsé meg földdel - ne töltsé fel a pereméig!

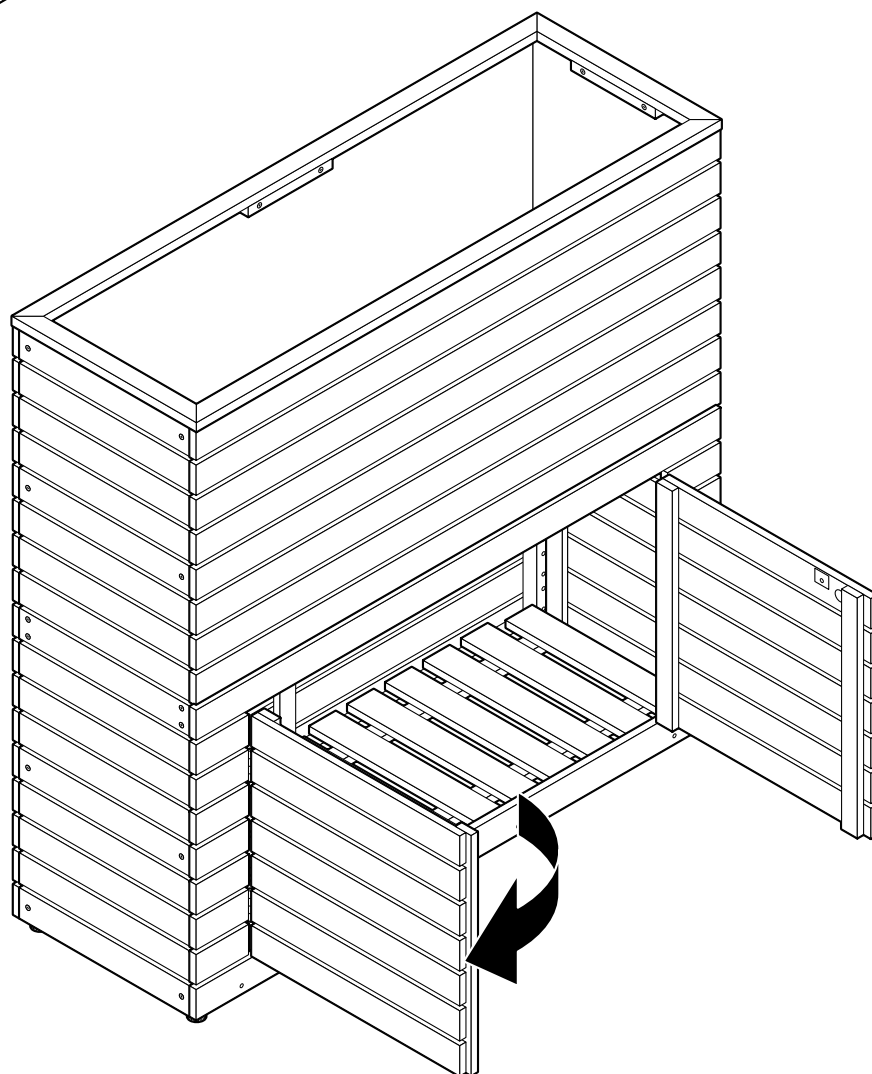
Saksıyı sadece 3/4 oranında toprakla doldurun - taşacak kadar doldurmayın!



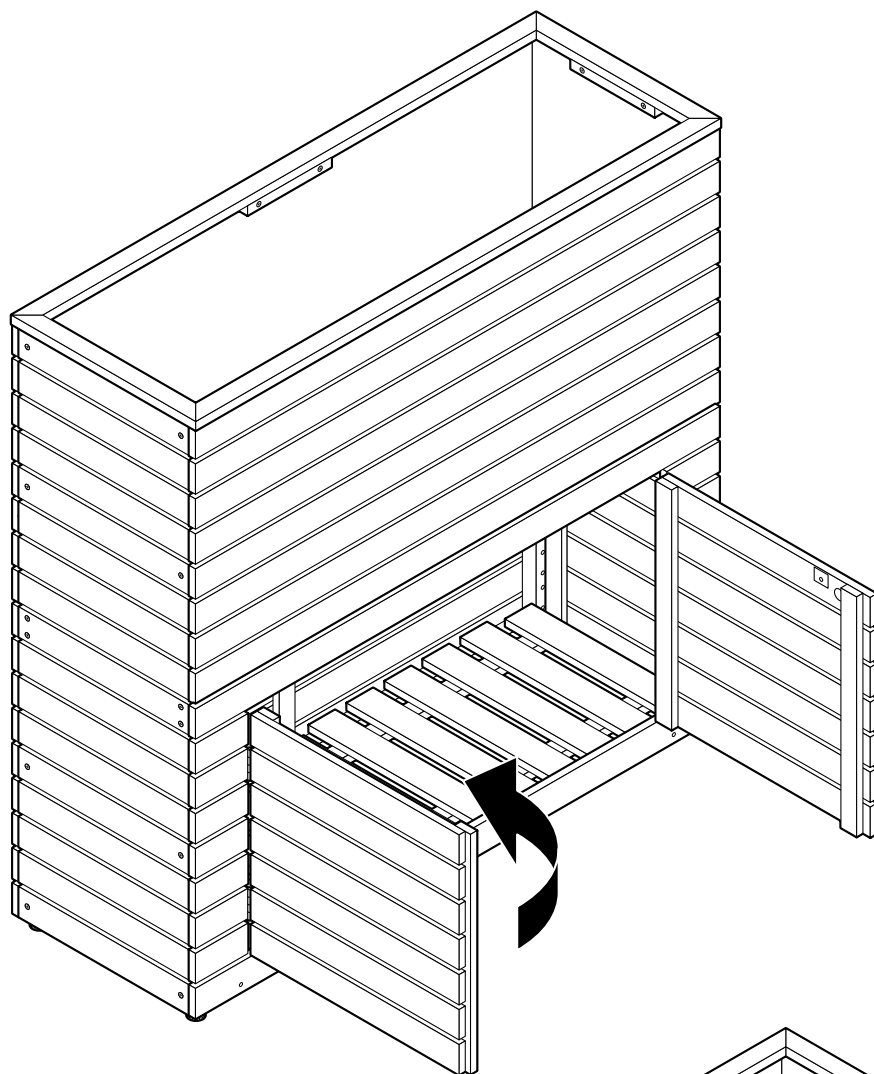
1



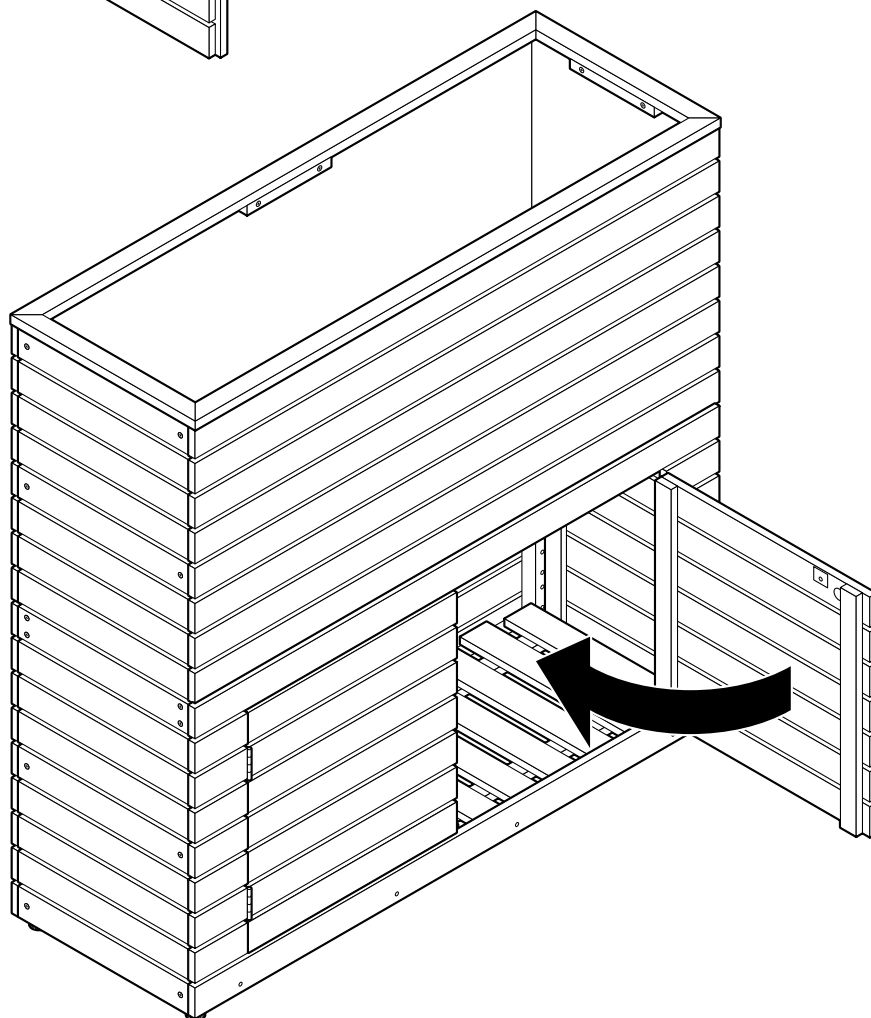
2



1



2



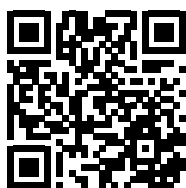
de Für Produktinformationen, Zubehör- und Ersatzteilbestellungen oder Fragen zur Serviceabwicklung wenden Sie sich bitte an unseren Kundenservice. Geben Sie hierfür die Artikelnummer und die Ersatzteil-Bestellnummer an.

Kundenservice

Deutschland

Ersatzteile anfragen:

www.tchibo.de/möbel-ersatzteile



040 60 02 79 00

Online-Services nutzen und schnell Antworten finden:

www.tchibo.de/service

Kontakt:

www.tchibo.de/contact

Österreich

0800 400 235
(kostenfrei)

Online-Services nutzen und schnell Antworten finden:

www.tchibo.at/service

Kontakt:

www.tchibo.at/contact

Schweiz

043 88 33 099

Online-Services nutzen und schnell Antworten finden:

www.tchibo.ch/service

Kontakt:

www.tchibo.ch/contact

fr Si vous souhaitez avoir des informations sur nos produits, commander des accessoires ou des pièces de rechange ou si vous avez des questions sur le service après-vente, veuillez vous adresser à notre service client en indiquant la référence de l'article et de la pièce de rechange.

Service client - Suisse

043 88 33 099

Utilisez les services en ligne et trouvez rapidement des réponses:

www.tchibo.ch/service

Contact:

www.tchibo.ch/contact

it Per informazioni sui prodotti, sugli ordini di accessori e pezzi di ricambio o domande sullo stato della pratica di assistenza, rivolgersi al servizio clienti Tchibo. Si prega di indicare il codice articolo e il numero d'ordinazione dei parti di ricambio con tutte le richieste.

Servizio clienti - Svizzera

043 88 33 099

Telefono solo in tedesco e francese. Utilizzate i servizi online e trovate rapidamente risposte:

www.tchibo.ch/service

Contacto:

www.tchibo.ch/contact

en If you have any questions relating to product information, ordering accessories / replacement parts or servicing, please contact our customer care service at the following email address:

service@tchibo.de

Please indicate the product number and the order number for replacement parts for this purpose.

cs Pokud budete potřebovat informace o výrobku, chtít objednat příslušenství nebo náhradní díl, nebo budete mít nějaké dotazy k průběhu servisu, obraťte se prosím na náš zákaznický servis. Přitom vždy uvádějte číslo výrobku a objednávací čísla náhradních dílů.

Zákaznický servis

800 900 826
(zdarma)

Využijte online servis a rychle získajte odpovědi na:

www.tchibo.cz/faq

Kontakt:

www.tchibo.cz/contact

pl Aby uzyskać dodatkowe informacje o produkcie, zamówić akcesoria i części produktu lub zapytać o nasz serwis gwarancyjny, prosimy o kontakt z naszą Linią Obsługi Klienta. Prosimy o podanie numeru artykułu oraz numeru zamówienia pojedynczej części produktu.

Linia Obsługi Klienta

801 080 016
(z telefonów stacjonarnych opłata jak za połączenia lokalne, z telefonów komórkowych wg taryfy danego operatora)

Warto skorzystać z usług online i szybko znaleźć odpowiedzi na:

www.tchibo.pl/pomoc-i-uslugi

Kontakt:

www.tchibo.pl/contact

sk Pre informácie o výrobkoch, objednávky príslušenstva a náhradných dielcov alebo otázky ohľadom servisu sa prosím obráťte na náš zákaznícky servis. Pritom vždy uveďte číslo výrobku a objednávacie čísla náhradných dielcov.

Zákaznícky servis

0800 212 313
(bezplatne)

Využiť náš online servis a najsť rýchle odpovede môžete na adrese:

www.tchibo.sk/faq

Kontakt:

www.tchibo.sk/contact

hu Ha kérdése lenne a termékkel, tartozék vagy pótalkatrész megrendeléssel vagy a szerviz lebonyolításával kapcsolatban, akkor forduljon ügyfélszolgálatunkhoz. Kérjük, tartsa készenlétben a termék cikkszámát és a pótalkatrész megrendelési számot.

Ügyfélszolgálat

06-80-021-375
(ingyenesen hívható)

Használja az online szolgáltatásokat, és gyorsan választ talál számos kérdésre:

www.tchibo.hu/GYIK

Kapcsolat:

www.tchibo.hu/contact

tr Ürün bilgileri, aksesuar ve yedek parça siparişleri veya servis süreci ile ilgili sorular için lütfen müşteri hizmetlerimizle başvurun. Bunun için ürün numarasını belirtin ve yedek parça sipariş numarasını belirtin.

Teknik Destek Hattı

444 2 826
(ücretsiz)

Pazartesi - Pazar
09:00 - 19:00 saatleri arasında
E-posta: servis@tchibo.com.tr

Artikelnummer | Référence | Codice articolo | Product number

Číslo výrobku | Numer artykułu | Číslo výrobku | Cikkszám | Ürün numarası : 692 944